



中能祥瑞电力工程有限公司

CEE XIANGRUI POWER ENGINEERING CO., LTD.

—— 致力于新能源互联网方案解决领域专家 ——



目录

	01	●	01
			公司介绍
	02	●	
	企业文化		
		●	03
			企业资质
	04	●	
	战略合作伙伴		
		●	05/08
			光储充一体化
	09	●	
	风光互补发电解决方案		
		●	10
			EPC总包
	11	●	
	售电		
		●	12
			电力工程
	13/14	●	
	智能运维		
		●	15/17
			智能解决方案
	18	●	
	重点项目		
		●	19/20
			特色案例
	21/23	●	
	重点业绩展示		

企业介绍



中能祥瑞电力工程有限公司是一家集售电、电力工程、机电工程、新能源产业、电力工程设计及咨询、电力设备承装、承修、承试为一体的综合能源服务企业。母公司中能电气股份有限公司（股票代码300062）创建于1999年，2010年3月在深交所上市，是福州首家创业板上市企业，也是国家重点高新技术企业。公司专业从事电力技术研究、智能输配电设备的生产和应用，覆盖智能电网、轨道交通、绿色能源三大领域，有10家控股及全资子公司，员工超1000人，获得100多件专利和计算机软件著作权，参与多项国家级行业标准制定。2015年开始，全面进军新能源光伏领域，设计开发，EPC以及运维业务。

企业文化

使命

能源创新 产业报国

愿景

能源互联网系统解决方案提供商

价值观

开放融合 诚信自律 共同成长

用户导向 创新驱动 自我反思



企业资质

营业执照

安全生产许可证

工程设计资质证书

通信工程施工总承包三级证书

AAA企业信用等级证书

承装（修、试）电力设施许可证

建筑工程施工总承包三级

电力工程施工总承包三级

市政公用工程施工总承包三级

机电工程施工总承包三级

地基基础工程专业承包三级

建筑机电安装工程专业承包三级

城市及道路照明工程专业承包三级

输变电工程专业承包三级

施工劳务不分等级

质量管理体系认证证书

环境管理体系认证证书

职业健康安全管理体系认证证书



战略合作伙伴



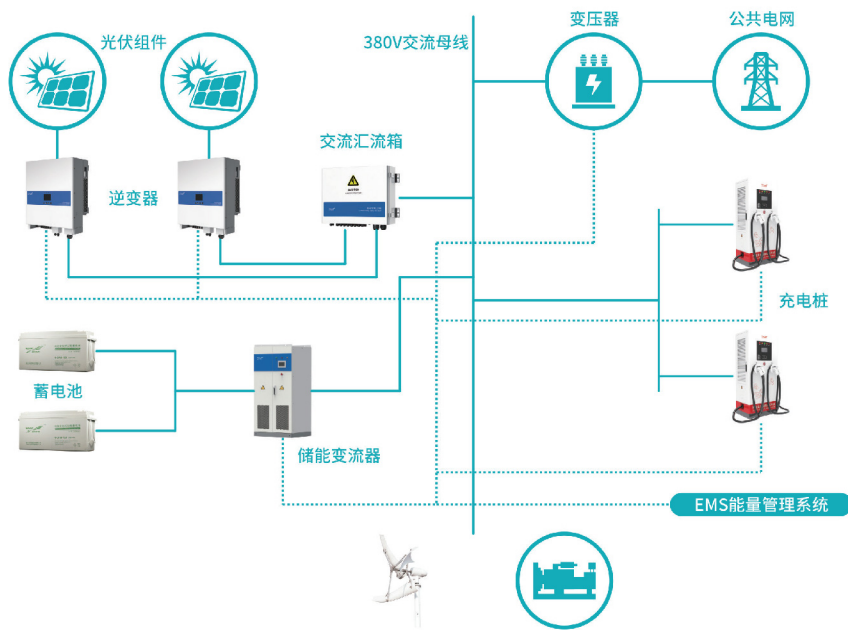
光储充一体化

“光储充”一体化充电站是建设在新能源汽车充电站上的一次创新尝试。充电站使用的是清洁能源供电，通过光伏发电后储存电能，光伏、储能和充电设施形成了一个微网，根据需求与公共电网智能互动，可实现并网、离网两种不同运行模式。储能系统的使用还能缓解充电桩大电流充电时对区域电网的冲击。

光储充一体将能够解决在有限的土地资源里配电网的问题，通过能量存储和优化配置实现本地能源生产与用能负荷基本平衡，可根据需要与公共电网灵活互动且相对独立运行，尽可能的使用新能源，缓解了充电桩用电对电网的冲击；在能耗方面，直接使用储能电池给动力电池充电，提高了能源转换效率。



光储充一站式解决方案



光储充解决方案拓扑图



光伏发电系统解决方案

充分考虑区域、光照、政策、电网等接入情况，以先进储能技术为依托、以高效储能系统为核心、以分布式智能供电为方向，为客户提供安全、稳定、高效的新能源光伏发电系统解决方案。

方案特点

- 采用“自发自用、余电上网”模式
- 可选用光伏车棚，兼具美观、实用
- 闲置屋顶利用
- 保证原有负荷安全运行

方案类型

- 分布式光伏发电解决方案
- 光伏地面电站解决方案
- 光伏项目EPC
- 风光互补并网系统解决方案
- 离网型光伏发电解决方案



新能源电动汽车充电系统解决方案

电动汽车充电桩运营平台是基于互联网的开放型电动汽车服务平台。面向运营商提供电动汽车服务运营系统，面向电动汽车车主提供简单快捷人性化的汽车充电服务，同时围绕电动汽车充电提供EPC、施工、租赁、投资运营、维护等一站式服务。

方案类型

- 电动汽车充电运营管理系统
- 电动汽车充电站监控系统
- 电动汽车交流充电桩
- 电动汽车直流一体式充电桩
- 发卡充值系统
- 移动APP和微信公众号



智能联网，小程序控制

免费赠送用户 4G 流量、可实时查看充电桩的运行状态可远程启停充电桩。

支持即插充 \ 刷卡充电 \ APP 充电 \ 定时充电

多种充电方式，满足不同场景下的需求，方便用户使用

额定功率： 7KW
额定电流： 32A
输入/出电压:AC220V±20%
工作频率： 50Hz
安装方式： 壁挂 / 立柱
防护等级： IP55
机械寿命： 空载插拔 >10000
充电接口： GB/T20234.2-2015
联网方式： 4G 全网通



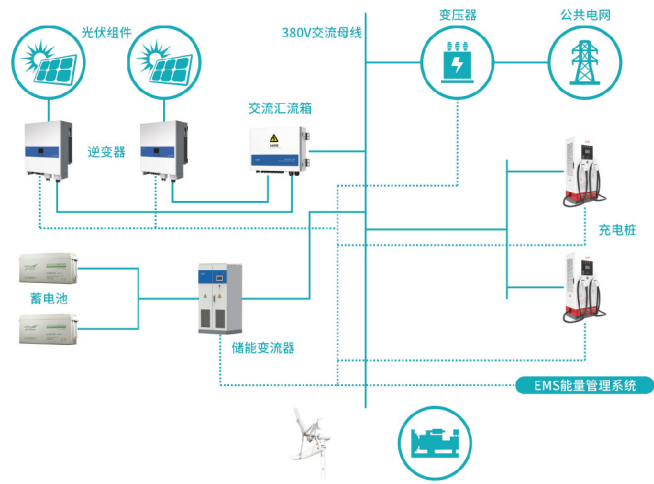
储能系统解决方案

储能系统功能

- 满足有限配电容量下大功率充电需求
- 分布式光伏就地消纳
- 峰谷套利增加收益
- 市电停电时应急充电

储能系统解决方案优势

- 高度集成
- 环境友好
- V2G



便携式储能电源

- 专为户外活动设计
- 外观时尚，紧凑易携，节约出行行李空间
- 拉杆滑轮设计增强便携性，让重量不在成为负担
- 500W、1000W、3000W不同峰值输出功率，
- 可满足大多数户外设备运行需求
- 可显示实时充放电功率，实时掌握用电情况

户用储能

- 经济：24小时使用清洁经济的太阳能
- 灵活：配合扩容电池柜量可达20 kWh
- 自主：并网或离运行，适用于多种应场景
- 智能：APP云端实时监控，随时了解系统运行状况
- 便利：轻松安装，操作简便
- 可靠：供电稳定，安全可靠



风光互补发电解决方案

风光互补，是一套发电应用系统，该系统是利用太阳能电池方阵、风力发电机（将交流电转化为直流电）将发出的电能存储到蓄电池组中，当用户需要用电时，逆变器将蓄电池组中储存的直流电转变为交流电，通过输电线路送到用户负载处；对于富余的电能则送入外电网。由于是风力发电机和太阳电池方阵两种发电设备共同发电，可以在资源上弥补风电和光电独立系统的缺陷：实现昼夜互补——中午太阳能发电，夜晚风能发电；季节互补——夏季日照强烈，冬季风能强盛；稳定性高——利用风光的天然互补性，大大提高系统供电稳定性。



大型并网风光互补发电系统

在阳光与风力充沛的荒漠地带可建大型并网风光互补电站。风力发电机经风力发电并网控制器将电能并入380V母线；太阳电池阵列经光伏发电并网控制器将电能并入380V母线；380V母线电能再经过电力变压器升压至35kV送入输电网，这里风能与太阳能是通过380V母线并在一起的，系统可能有多个风力发电机与多个太阳电池阵列组成。考虑特殊情况，系统有蓄电池备份电能。

小型风光互补发电系统

小型风光互补发电系统一般由一个或几个中小型风力发电机与若干太阳电池组件组成电力来源，电力送入风光互补控制器，在控制器内先转换成直流电，根据控制需要直流电可向蓄电池组充电与逆变成交流电。小型风光互补发电系统可以是离网的独立供电系统，发出的交流电供用户自己使用，也可以组成并网系统，把多余的交流电可送向电网。



EPC总包

光伏EPC总包

- 工程设计
- 施工图、施工预算及承担相应设计变更、修改等工作
- 编制光伏项目内设备材料采购和施工招标技术条件书等有关文件。
- 编制光伏项目的竣工文件。
- 光伏项目组件、逆变器、汇流箱、变压器等主要设备采购、材料采购、检验、监制、运输、催交和现场保管及与其各供货或服务商的协调。
- 光伏项目组件、主变等设备安装、调试，设备基础、升压站、综合楼等建筑工程施工。
- 光伏项目现场安全、消防等。
- 光伏项目实验及调试。
- 光伏项目消除从负荷联动试验到质保期结束前的设计、施工、采购的缺陷等。
- 参与业主组织的关于技术引进的谈判、实施和验收的全过程,为业主提供技术支持。

EPC优势

• 资质齐全：

新能源发电专业乙级
电力工程施工总承包三级资质
输变电工程专业承包三级

电力行业专业设计丙级
地基基础工程专业承包三级
承装（修、试）四级电力设施许可证

- 组件、支架、一二次设备等供应链优势
- 上市公司有保障
- 工期短
- 前沿的设计

售电

业务规模

公司于2018年1月完成福建省首批售电公司市场准入注册工作，是福建省仅有的几家大型上市公司背景售电公司之一。自2018年准入市场交易以来，代理电力用户电量规模逐年倍增，业务规模持续高速增长，五年累计为客户企业节约用能成本达千万元。与国家能源集团、华能集团、大唐集团等多家大型发电公司保持良好的合作关系，购电渠道有保障，购电价格始终保持相对领先地位。公司拥有管理规范、技术精湛、作风过硬的售电服务团队，先后为多家用户提供了电气设备试验、电表及终端运营维护等增值服务，售电增值服务业内领先。公司是按照国家深化电力体制改革要求成立的新型售电公司，自售电业务开展以来与各地区用户建立了多年的友好合作关系，包括合福铁路、兴泉铁路、福州地铁、星云电子、大地管桩等，以专业的服务获得了用户的一致好评。

工商业用户参与售电市场的好处

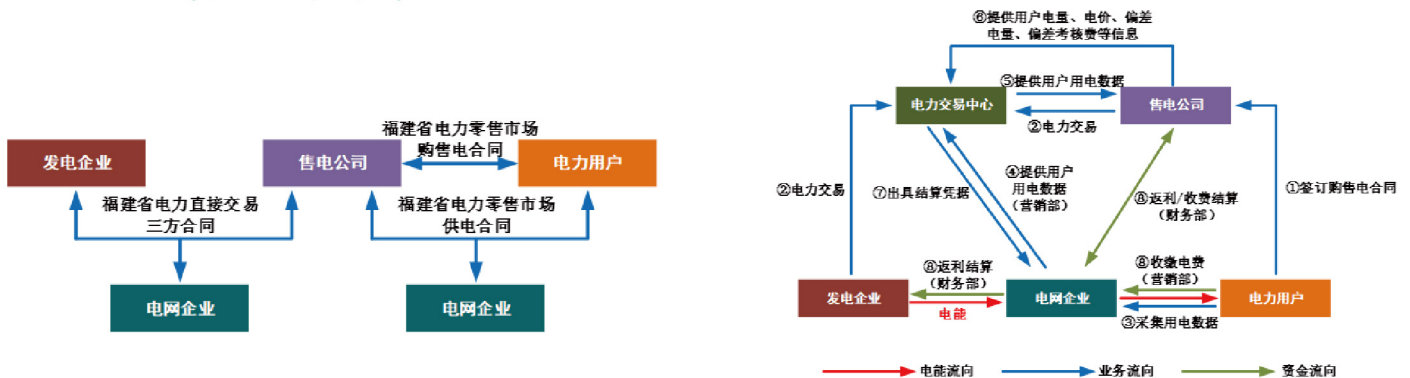
- 享受电力改革红利，电价执行市场化价格。
- 优先使用绿色能源，电价更低，减少碳排放。
- 部分区域优先享受增产增效补贴。
- 均摊享受保障居民电价稳定产生的电费优惠。

案例分析

以福州某工厂为例，2022年5月份用电量约100兆瓦时，原电价471.8元/兆瓦时，参与市场化售电后电价执行451.8元/兆瓦时，电价优惠20元/兆瓦时，并且享受保障居民电价损益补贴约200元， $(471.8 - 451.8) * 20 + 200 = 2200$ ，当月电费合计优惠2200元。

同时，该企业5月份用电量的20%（20兆瓦时）为绿色电力，减少了企业碳排放。售电产生的优惠金额不与其他政策冲突（比如峰谷电价政策、增产增效奖励等）。

市场化售电业务流程



电力工程 — 施工案例展示

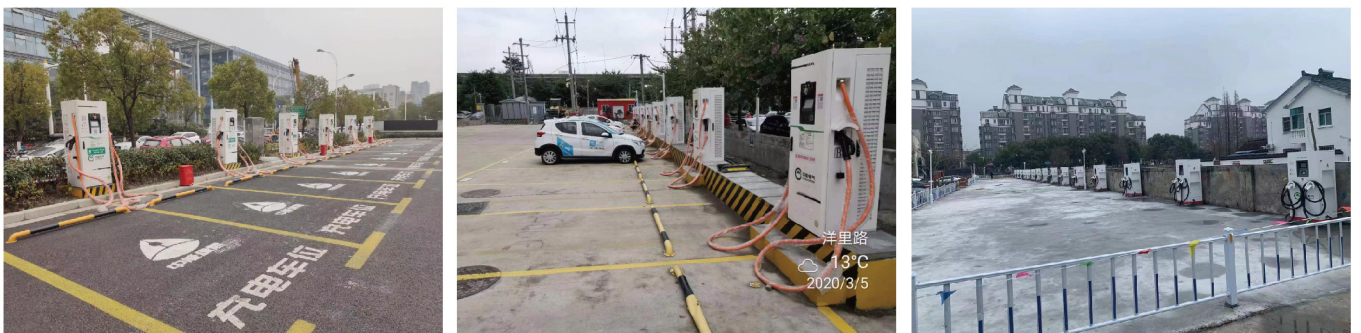
110kV变电站



变配电工程



充电桩场站建设



智能运维 — 光伏电站运维

线上运维实现

- 光伏电站生产状态分析和跟踪
- 监控站日常费用结算（水电气热、通讯）
- 电量费用结算（配合）
- 效益分析（配合）
- 线下运维工作管控
- 应急抢修调度和处理
- 日报、周报、月报、季报、年报

线下运维提供

- 安全消防、生产巡视
- 光伏板设备清洗
- 预防性试验（设备、工器具）
- 日常维护检测、检查
- 故障处理与日常响应

运维效果

设备、人员、流程全程监控，避免违章操作等违规现象发生，强大的AI智能，提前预判，规避风险，无重大事故

电力设施实时监测，保障电力设施运行在安全区间，避免空载、重载、异常运行等

对电力设施运行环境监测，避免因非法入侵、高温高湿、火灾等带来设备损坏，避免因有害气体、高浓度CO2造成运维人员损伤

资料库、故障库、维修记录功能快速提高运维人员业务水平，抢修快速

平台展示



智能运维 — 充电桩运维

基于移动互联网、物联网技术与车联网技术，构建开放、智能、互动、高效的统一网络平台，可为电动汽车用户和充电运营商提供信息服务、运维服务和金融服务，促进社会资源共享，实现统一接入、统一支付、统一服务。



充电运营管理

充电管理平台—电动汽车充电运营管理平台构建基于地理图形信息可视化电动汽车、充电站、充电桩、智能手机等终端信息集成系统，为充电设施运营、有序充电控制及用户快捷充电等服务提供解决手段。

手机用户终端—为用户提供手机端微信小程序，微信小程序是充电平台面向用户端的访问入口，用户无需下载APP，就可以方便的使用微信扫码充电、充值、支付、提现，及寻找充电站、导航。

运营托管—平台提供充电托管服务，减少中小运营商资金投入、降低运营成本，充电站建设完成可开通中能充电运营平台的SaaS服务，满足监控、管理和运营等基本需求，开展对外运营业务，自动分账，T+1日到。

城市运营监管

政府监管平台—城市级运营监管平台对充电设施的运行状态、使用情况、故障状态、供电系统等信息实时集中的可视化管理，进行大数据分析，为城市智慧交通和政策制定提供支撑，解决道路拥堵和汽车尾气排放问题，降低城市管理成本。

公共服务—通过微信小程序(或App)为用户提供信息查询、充电预约、扫码充电、充值支付等便捷服务，支持电子钱包、支付宝、微信、银联卡（可扩展支持市民卡、一卡通）等多种支付方式，实现跨运营商的“充电全网通”。

车辆运营租赁

智能解决方案 — 配电房智能巡检系统



通过互联网+技术实现实时远程监控、管理、维护功能，从而提升维护效率、降低用电风险

配电室环境

- 作业环境及标识规范化
- 密封除湿处理
- 周期性卫生清理

配电室管理

- 设备运行规范
- 巡视作业指导
- 二次设备说明
- 巡检国标化
- 配电室国标化

设备运行及安全管理

- 建立设备台账
- 门禁准入管理
- 工器具管理及试验
- 小动物防治
- 设备分支台账及回路双编
- 异常修试服务
- 配电分支、终端设备检修咨询
- 故障预警消缺，防止设备带病运行
- 实时监控并做节能分析
- 手机APP实时监测配电设备运行情况

智能运维内容

视频监控
图片监控
就地录像
事后查看

用电采集
电能质量
能耗分析

专业检修和维护
定期预防性实验
设备操作和调试
及时故障处理

环境监控
智能调节
智能控制

手机平台
桌面应用
互联网+

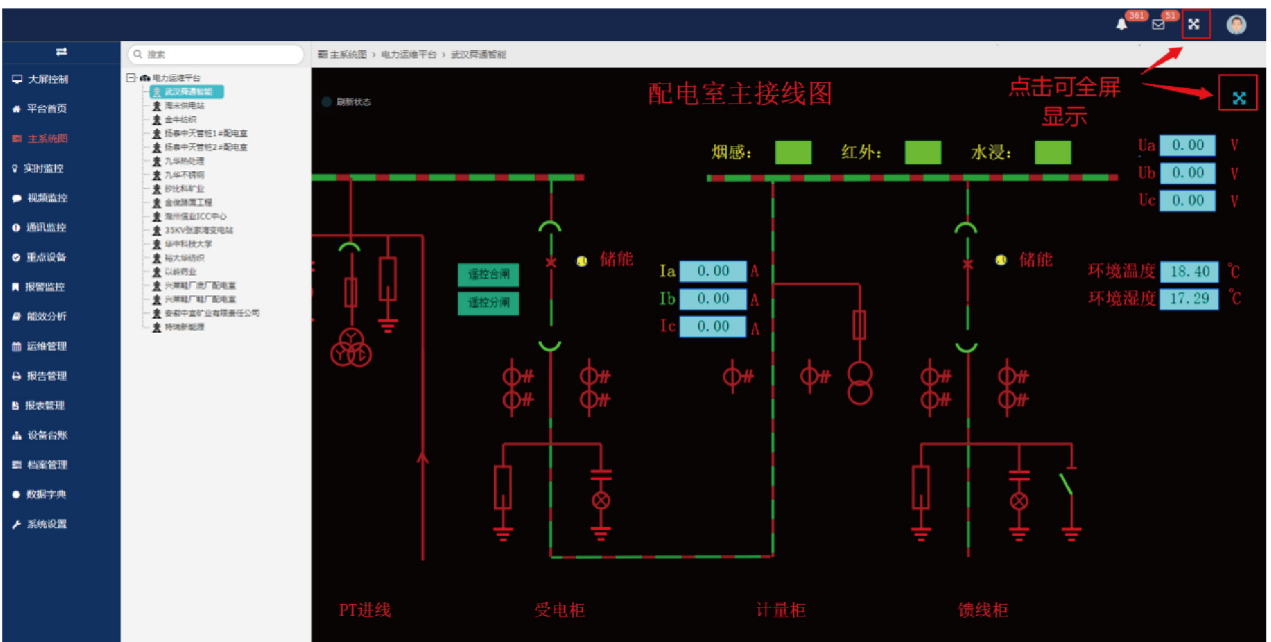
智能巡视
智能报表
消息推送

智能解决方案 — 智能配电网台区解决方案

方案特点

通过感知设备实时获取，实现集中式管理，告警提醒，提高系统安全保障，
通过智慧化采集手段，做到24小时智能化值守+无人站运营，降低运营成本。
人为干预，实现分时、分段、分区等停/送电的人工操作，以便减少对电能的浪费。

平台展示



智能解决方案 — 风光互补智慧供电系统

本公司的风光互补发电系统主要是利用飞速发展的电力电子技术和微计算机控制技术提高系统的供电高效性和运行稳定性。通过电力电子技术来实现风力发电和光伏发电的最大输出功率追踪捕捉以及负载端的交流 / 直流逆变输出。并通过智能调节方式实现逆变器最优功率传输通过微计算机控制技术来实现对系统的控制与保护，保证系统在无人职守的情况下能稳定可靠地运行。

系统优势

绿色环保

太阳能和风能是一种清洁能源，环境污染小，无废渣、废水、废气和噪音等污染。具备防鸟，防巢设计，保护生态，不影响生态平衡。

使用方便

结构简单紧凑，采用低压运行，安装施工安全方便。

功能高效

利用风能、太阳能的互补性，采用专利控制技术，在保证同样供电输出的情况下，可大大减少储能蓄电池的容量，优化投资规模。

适用面广

就地取能，克服了远程供电和施工带来了一系列问题。可靠性高：各部分采用工业级设计，产品可靠性高，维护量少。

应用场景



海岛边防供电系统



室外照明应用



高速公路监控设备电源



抽水蓄能电站中的应用



通信基站中的应用

重点项目



项目地	金昌润鑫永昌河滩
占地面积	1500000平方米
年日照小时数	1570小时
系统装机容量	120MW
年平均发电量	17294万度
25年累计减排co2	136622吨
25年累计节约标准煤	56380吨



项目地	菏泽中铂物流园
占地面积	100000平方米
年日照小时数	1217小时
系统装机容量	12MW
年平均发电量	1340万度
25年累计减排co2	10590吨
25年累计节约标准煤	4370吨



项目地	铭帝厂区
占地面积	100000平方米
年日照小时数	1036小时
系统装机容量	11.8MW
年平均发电量	1318万度
25年累计减排co2	10413吨
25年累计节约标准煤	4297吨



项目地	镇江恩贝斯新材料有限公司
占地面积	85000平方米
年日照小时数	1043小时
系统装机容量	1MW
年平均发电量	95万度
25年累计减排co2	756吨
25年累计节约标准煤	312吨

特色案例

农光互补光伏电站



项目地	安徽萧县
占地面积	450亩
年日照小时数	1106小时
系统装机容量	20MW
年平均发电量	2030万度
25年累计减排co2	16040吨
25年累计节约标准煤	6619吨

山地集中式光伏电站



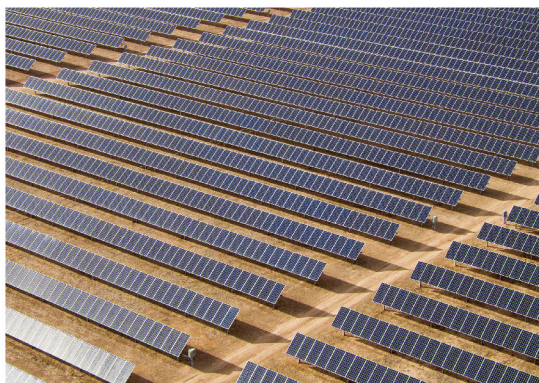
项目地	河南林州
占地面积	600亩
年日照小时数	1065小时
系统装机容量	30MW
年平均发电量	2933万度
25年累计减排co2	23170吨
25年累计节约标准煤	9561吨

渔光互补光伏电站



项目地	湖南衡阳
占地面积	800亩
年日照小时数	974小时
系统装机容量	40MW
年平均发电量	3750万度
25年累计减排co2	28300吨
25年累计节约标准煤	11660吨

沙漠集中式光伏电站



项目地	新疆北屯
占地面积	450亩
年日照小时数	1566小时
系统装机容量	20MW
年平均发电量	2875万度
25年累计减排co2	22712吨
25年累计节约标准煤	9372吨

特色案例

商业屋顶分布式光伏电站



项目地	河南通达电缆股份有限公司
占地面积	90000平方米
年日照小时数	1161小时
系统装机容量	5.99MW
年平均发电量	638万度
25年累计减排co2	5000吨
25年累计节约标准煤	2080吨

户用屋顶分布式光伏电站



项目地	陕西延安
占地面积	1334000平方米
年日照小时数	1227小时
系统装机容量	100MW
年平均发电量	11263万度
25年累计减排co2	88978吨
25年累计节约标准煤	23718吨

中小型商业屋顶光伏电站



项目地	湖南衡阳
占地面积	1782平方米
年日照小时数	974小时
系统装机容量	178.2KW
年平均发电量	16万度
25年累计减排co2	126吨
25年累计节约标准煤	52吨

江西大学



项目地	江西师范大学（瑶湖校区）
占地面积	80000平方米
年日照小时数	1092小时
系统装机容量	7.93MW
年平均发电量	795万度
25年累计减排co2	6082吨
25年累计节约标准煤	2591吨

重点业绩展示

35KV-110KV 工程

序号	工程名称	建设地点	发包单位	年份
1	福建鑫森合纤科技有限公司110kV变电站及线路运行维护服务	三明	福建鑫森合纤科技有限公司	2021
2	三明市（永安市、沙县）生活垃圾焚烧发电厂二期工程项目（电网接入系统及110KV升压站扩建PC工程供货及施工采购	三明	三明市金利亚环保科技投资有限公司	2021
3	福建泰铭新世纪科技有限公司35KV变电所、分电房电气工程	长乐	福建泰铭新世纪科技有限公司	2021
4	鄂尔多斯国际绿色互联网数据中心（1B）厂用变配电采购施工工程PC总包项目	鄂尔多斯	鄂尔多斯市云泰互联网科技有限公司	2020

运营维护项目

序号	工程名称	建设地点	发包单位	年份
1	智能融合终端设备租赁项目专项服务	福建	北京智芯微电子科技有限公司	2021
2	宁德公司2020年-2021年配网设备运维项目	宁德	福建省亿力建设工程有限公司	2021
3	2020年下半年-2021年上半年充电设施巡视、应急劳务服务（东南片区）	宁德	福建省亿力建设工程有限公司	2021
4	国网武夷山市供电公司2021年各供电所配网线路走廊清理维护	武夷山	国网福建省电力有限公司武夷山市供电公司	2021
5	2020年各供电所配网线路走廊运维服务	武夷山	国网福建省电力有限公司武夷山市供电公司	2020
6	2020-2021年宁德地区-包2变电站辅助综合监控系统运维服务	宁德	福建和盛高科技产业有限公司	2020
7	2020年下半年-2021年上半年高发故障线路带电检测服务	莆田、泉州 厦门	福建省亿力建设工程有限公司	2020

重点业绩展示

配网建设

序号	工程名称	建设地点	发包单位	年份
1	福州地区2021年配网项目	福州	福州亿力电力工程有限公司	2021
2	武夷山地区2021年配网项目	武夷山	福建省南平闽延电力建设有限公司	2021
3	福州地区2020年配网项目	福州	福州亿力电力工程有限公司	2020
4	武夷山地区2020年配网项目	武夷山	福建省南平闽延电力建设有限公司	2020

新能源充电站建设项目

序号	工程名称	建设地点	发包单位	年份
1	巴南区欧麓花园公交站场充电桩建设项目（EPC）	重庆	重庆驿满新能源科技有限公司	2020
2	马尾经济开发区福发发电机有限公司汽车充电站	福州	福建中能绿色新能源有限公司	2019
3	福州市正荣财富中心-旗山大道景观提升工程二期项目-停车场充电桩工程	福州	福州迪电新能源科技有限公司	2019
4	宁德澳港物流园停车场充电场站施工	宁德	福建闽投电力有限责任公司	2019

业扩工程项目（房地产类）

序号	工程名称	建设地点	发包单位	年份
1	福清融侨锦江二期及幼儿园项目永久性供配电工程	福清	福清融侨置业有限公司	2019
2	福清融侨悦府项目永久性供配电工程	福清	福清融侨置业有限公司	2019

重点业绩展示

业扩工程项目（政府及公共场所类）

序号	工程名称	建设地点	发包单位	年份
1	福建中医药大学附属第二人民医院病房综合楼项目10kV配电工程	福州	福建建工集团有限责任公司福州分公司	2021
2	新建福厦铁路福州南站施工临时用电安装工程	福州	中铁建工集团有限公司	2021
3	新建兴国至泉州铁路宁化至泉州段四电系统集成及相关工程	福建	中国铁建电气化局集团有限公司第四分公司	2021
4	武夷山市下梅村旅游民宿区新建桥架一期工程	武夷山	武夷山市人民政府武夷街道办事处	2021
5	兆丰华生物科技(福州)有限公司高压增容配电工程	福州	兆丰华生物科技(福州)有限公司	2021
6	平潭公铁两用大桥检修监测电源系统更换施工工程	福州	中铁大桥局集团	2021
7	福建鑫森合纤科技有限公司2号厂房配电工程施工	尤溪	福建鑫森合纤科技有限公司	2021
8	福建省国家安全厅2#3#8#10#楼电缆改造	福州	福建省国家安全厅	2021
9	福州轨道交通5号线1期3标车辆段机电工程施工相关建设工程施工	福州	中铁二十四局集团上海电务电化有限公司	2021
10	瑞庆时代项目一期一阶段工程--模组厂房机电工程-配电房工程	肇庆	广东德尔智慧工厂科技有限公司	2021
11	福州市轨道交通4号线一期工程供电工程项目变电专业三标段工程	福州	中铁电气化局集团有限公司	2021
12	台江区社会福利中心永久性用电工程	福州	福建省志迹建设工程有限公司	2021
13	2020-2021年福建厚生通信科技有限公司杆塔工程总承包（EPC）项目施工单项工程	福州	福建省邮电规划设计院有限公司	2021
14	福州智能福建9地市电力网络安全及智能化改造（一）施工服务框架采购协议	福州	福州智能电力科技有限公司	2021



中能祥瑞电力工程有限公司

公司电话：0591-22195033

企业邮箱：xrdl@ceepower.com

公司网址：www.znxrdl.com

总部地址：福建省福州市仓山区金洲北路20号

新能源中心：苏州市苏州工业园区八达街118号新闻大厦1310



关注微信公众号