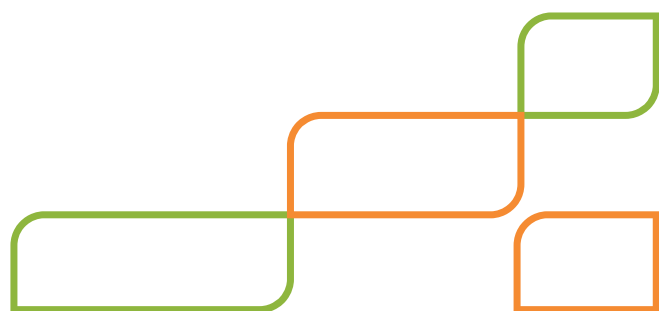


中压电力电缆附件 选型手册

Cable connecting system
and Accessories
Selection of the manual





公司介绍 COMPANY INTRODUCTION

中能电气股份有限公司（以下简称：中能电气）创建于 1999 年，2010 年在深圳证券交易所上市（股票代码 300062），是国家重点高新技术企业，公司致力于成为能源互联网系统解决方案运营商，为智能电网、新能源、节能减排等领域提供产品研发、生产、销售、服务以及整体解决方案。

中能电气已经发展成为大型现代化企业集团，旗下拥有 8 家控股子公司及全资子公司，现有员工人数 1000 人，获得 100 多件专利和计算机软件著作权，参与国家行业标准制定。公司销售网络覆盖全国，各类产品及行业解决方案除了运用于国家电网、南方电网等大型电力公司，还运用于发电企业、轨道交通、石油化工、医院、市政工程等领域，具备市场领先地位。

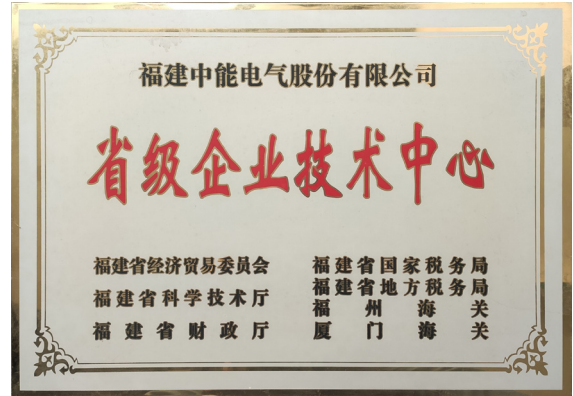
中能电气先后研发出具有世界先进水平电力及新能源产品，并掌握大量知识产权和关键生产制造技术；中能电气生产的电缆插头部分产品通过了欧洲著名电力实验室荷兰 KAMA 的型式试验以及北美著名电力实验室 LAPEM 的认证，公司产品出口到美国、墨西哥、澳大利亚、日本、韩国、英国、以色列、沙特、印度、巴西等三十多个国家和地区。

中能电气在技术开发、产品研制、经营管理和产品质量控制等方面精益求精，以三合一管理体系为基础，建立了完善的全面质量、环境和职业安全管理体系并获得福州市政府质量奖。

目前，中能电气正紧跟国家发展战略，根据国家电网公司“三型两网、世界一流”企业建设要求，倾力开创“泛在电力物联网”崭新局面，全面推进“智能电网 + 新能源”的双轮驱动战略，打造智慧中能、绿色中能、品质中能，力争成为全球能源互联网行业的一流科技型企业。

企业荣誉

福建省省级技术中心
福建省技术创新工程创新型试点企业
福建省级创新型企业
福州市知识产权示范企业



技术专利

专利和著作权 100 多件

技术标准

参与多项国家级行业标准制定

权威检测

系列产品通过中国电科院，国网电科院、
国家高压电器质量监督检测中心、
国家继电保护及自动化设备质量监督检验中心，
荷兰 KAMA、德国 IPH、意大利 CESI、
墨西哥 LAPEM 等中外权威机构认证。



技术专利证书



企业荣誉证书



生产设备



液态胶产品生产线



法国REP注胶设备



绝缘、半导体制品生产线



环氧制品生产线

检测中心



高低温实验室



局放检测屏蔽房



雷电冲击检测设备



工频耐压检测线

目录 DIRECTORY

一、适用于 10kV 电力系统的美式可分离连接器

1.1	CEE ZT-15/200 肘型电缆接头	01
1.2	CEE DTT(STT)-15/200 单(双) 通接头	02
1.3	CEE BLQ-17/45 肘型避雷器	03

二、适用于 10kV 电力系统的欧式可分离连接器

2.1	CEE KZT-10/250 欧式肘型电缆接头	04
2.2	CEE BZTT-10/250 直通式电缆接头	05
2.3	CEE KQ(H)TX-10/630 紧凑型前(后) 插	06-07
2.4	CEE KBLQ-17/45 紧凑型避雷器	08
2.5	CEE ZT-25/200 PT肘型电缆接头	09
2.6	CEE CKL-10/630 侧扩母线连接器	10
2.7	CEE CKZ-10/630 侧扩母线套管座	11
2.8	CEE MP2-10/630 双通母排	12

三、适用于 20kV 电力系统的欧式可分离连接器

3.1	CEE KQ(H)T-24(II)/630 II类 可触摸前(后) 插	13-14
3.2	CEE KBLQ-34/85 II类 可触摸避雷器	15

四、适用于 35kV 电力系统的欧式可分离连接器

4.1	CEE KQ(H)T-35/630 可触摸前(后) 插	16-17
4.2	CEE KBLQ-51/134 可触摸避雷器	18

五、套管类

5.1	CEE CQTG-10/630 穿墙套管	19
5.2	CEE TG-10/630-199 套管	20

六、绝缘帽

6.1	CEE JYM 10~35kV 绝缘帽	21
-----	---------------------	----

七、冷缩类

7.1	CEE N(W)LS-15-□/□ 10~15kV冷缩户内(外) 终端	22
7.2	CEE JLS-15-□/□ 10~15kV冷缩中间接头	23
7.3	CEE LSF-15-□/□ 10~15kV冷缩电缆安装附件	24
7.4	CEE N(W)LS-24-□/□ 24kV冷缩户内(外) 终端	25
7.5	CEE N(W)LS-35-□/□ 35kV冷缩户内(外) 终端	26
7.6	CEE JLS-35-□/□ 35kV冷缩中间接头	27
7.7	CEE LSF-35-□/□ 35kV冷缩电缆安装附件	28

八、适用于铁路 27.5kV 单相电力系统的可分离连接器

8.1	CEE KQ(H)T-27.5/630 可触摸前插	29
8.2	CEE ICT-27.5 内锥插拔式终端	30

九、电缆插头测温系统

9.1	CESM-6010 无线测温系统	31
-----	------------------	----

十、其他产品

10.1	CEE SPA-2.8/7.5 护层保护器	32
10.2	CEE TJ-10/630 电缆套件	33
10.3	CEE DJD 短路及接地故障指示器	34
10.4	CEE LSG 10~35kV 冷缩管	35
10.4	CEE TDZ 接线端子	36



简介

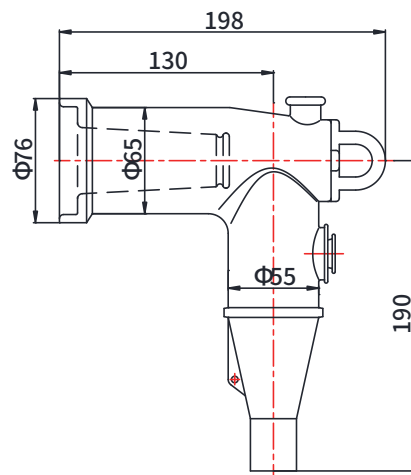
型号 CEE ZT-15/200 肘型电缆接头为全绝缘、全密封、全屏蔽带电可触摸型电缆接头，采用进口优质三元乙丙橡胶一次注胶成型。

产品适用电缆截面 25-120mm²，接口尺寸符合 IEEE386 Figure 5 标准接口，常用于美式箱变，与单、双通套管等配套使用。

电气性能

说明	技术参数
额定电压	15kV
额定电流	200A
5 分钟工频耐压	39 kV
局部放电	Q≤10pC@15 kV
雷电冲击耐压	95 kV
额定开断电流	14.4kV, 200A, 10 次
故障关合电流	10kA
短时耐受电流	3.5kA, 3s
动稳定电流	10kA
参考标准：GB/T12706.4, IEEE386	

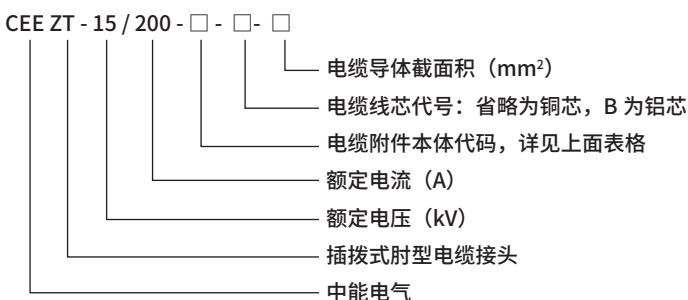
外形尺寸



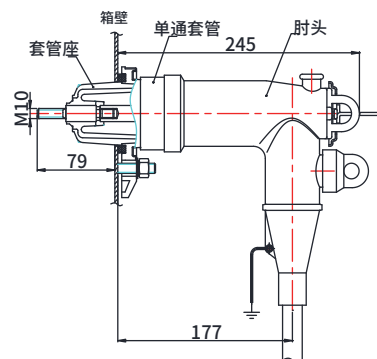
选型说明

型号规格	电缆头本体		适用于电缆绝缘直径尺寸 (mm)	适用于 8.7/15(17.5)kV 电压等级的电缆导体截面积 (mm ²)	说明： “适用于电缆绝缘直径尺寸”的对应关系参照GB/T12706和IEC60502标准规定的8.7/15(17.5) kV 电缆绝缘层厚度。如果是其他电压等级的电缆，请选择合适的“电缆附件本体代码”和“导体截面积代码”
	代码	内径尺寸 (mm)			
CEE ZT-15/200 -□	A	Φ 15.0	16.0 ~ 18.5	25	
	B	Φ 16.5	17.5 ~ 20.0	35	
	C	Φ 18.0	19.0 ~ 21.5	50	
	D	Φ 18.5	20.0 ~ 23.0	70	
	E	Φ 21.0	22.0 ~ 25.0	95 ~ 120	

型号代码说明



产品应用实例





简介

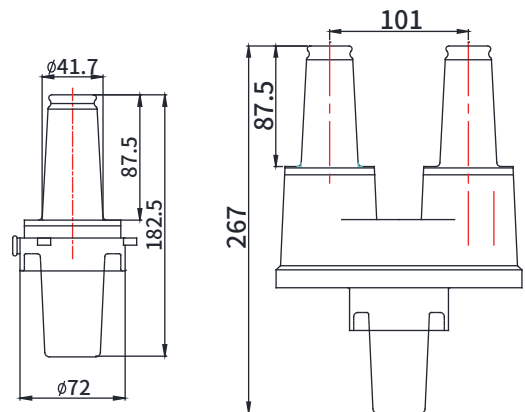
型号 CEE D(S)TT 单、双通电缆接头与套管座配合为美式 200A 肘型电缆接头提供接口，是 200A 可插拔接头系统的一部分，保证了肘型电缆接头插拔通用性。

产品采用高质绝缘材料制作而成，广泛用于美式箱变环网柜的 200A 电气出线连接，接口尺寸复合 200A 标准接口。

电气性能

说明	技术参数
额定电压	15kV
额定电流	200A
5 分钟工频耐压	39 kV
局部放电	$Q \leq 10\text{pC}@15\text{kV}$
雷电冲击耐压	95 kV
额定开断电流	14.4kV, 200A, 10 次
故障关合电流	10kA
短时耐受电流	3.5kA, 3s
动稳定电流	10kA
参考标准：GB/T12706.4, IEEE386	

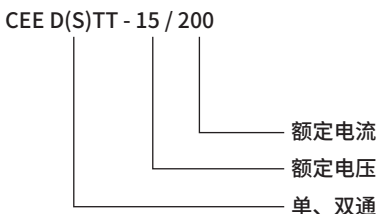
外形尺寸



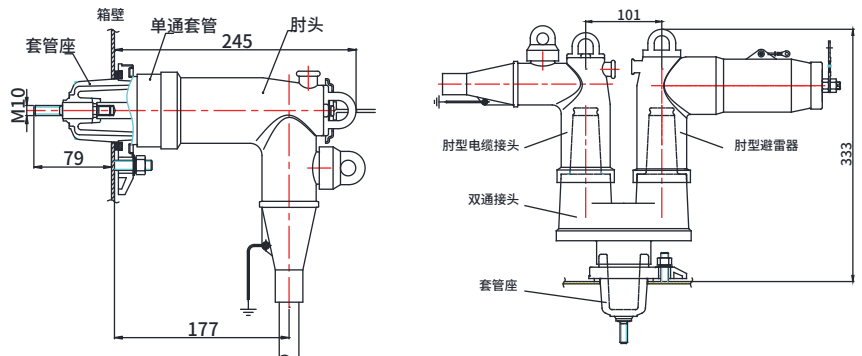
选型说明

型号规格	名称	适用电压等级
CEE DTT-15/200	单通套管接头	8.7/15kV
CEE STT-15/200	双通套管接头	8.7/15kV

型号代码说明



产品应用实例





简介

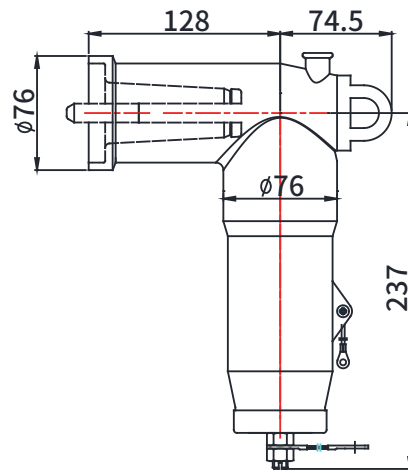
型号 CEE BLQ-□/□肘型避雷器为全绝缘、全密封、全屏蔽带电可触摸结构，采用进口优质硅橡胶一次注胶成型，防水防潮。

产品接口尺寸符合 IEEE386 Figure 5 标准接口，适用于美式箱变、环网柜、分支箱等配套使用，是电网配电设备中理想的过压保护设备。

电气性能

说明	17/45 技术参数	10/27 技术参数
额定电压 U_r	17kV	10kV
持续运行电压 U_c	13.6kV	8kV
标称放电电流 I_n	5kA	5kA
直流 1mA 参考电压	$\geq 24kV$	$\geq 14.4kV$
U1mA 75% 泄漏电流	$\leq 50\mu A$	$\leq 50\mu A$
2ms 方波通流量	150A	150A
5kA 冲击残压 (峰值)	45kV _p	27kV _p
参考标准: GB/T11032、12706.4; IEC60099.4		

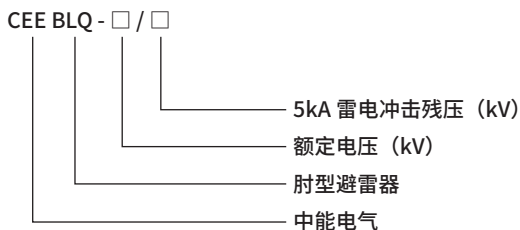
外形尺寸



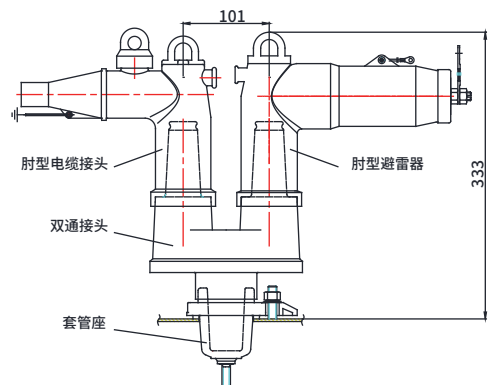
选型说明

型号规格	名称	适用系统电压等级 U
CEE BLQ -17/45	肘型避雷器	10kV
CEE BLQ -10/27	肘型避雷器	6kV

型号代码说明



产品应用实例





简介

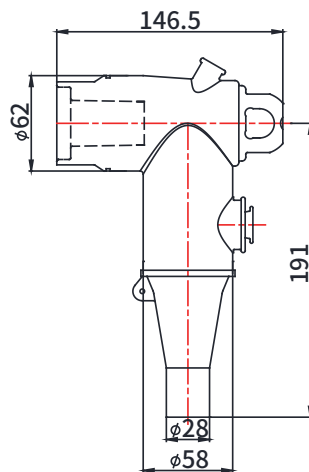
型号 CEE KZT-10/250 肘型电缆接头为全绝缘、全密封、全屏蔽带电可触摸型电缆接头，产品适用电缆截面 25-120mm²，接口尺寸符合 EN50180/50181250 标准，常用于欧式环网柜单元。

欧式肘型电缆接头可以适用于 12kV 或 24kV 的 SF6 环网柜“负荷开关 + 熔断器组合电器”单元（如 ABB 公司 SAFE 系列 F 单元）出线套管配套。

电气性能

说明	技术参数
额定电压	10kV
额定电流	250A
最大相间电压	12kV
5 分钟工频耐压	39 kV
局部放电	Q ≤ 10pC@15 kV
雷电冲击耐压	95 kV
短时耐受电流	3.5kA, 3s
动稳定电流	10kA
参考标准: GB/T12706.4, IEC60502-4	

外形尺寸

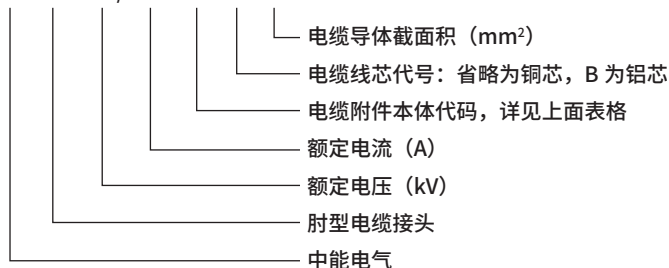


选型说明

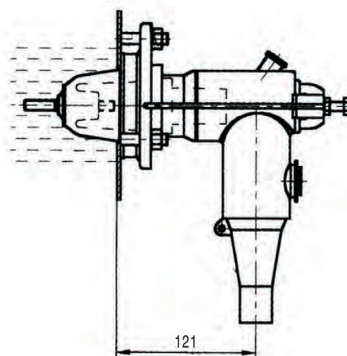
型号规格	电缆头本体		适用于电缆绝缘直径尺寸 (mm)	适用于 8.7/15(17.5)kV 电压等级的电缆导体截面积 (mm ²)	说明: “适用于电缆绝缘直径尺寸”的对应关系参照 GB/T12706 和 IEC60502 标准规定的 8.7/15 (17.5) kV 电缆绝缘层厚度。如果是其他电压等级的电缆，请选择合适的“电缆附件本体代码”和“导体截面积代码”
	代码	内径尺寸 (mm)			
CEE KZT-10/250- □	A	Φ15.5	13.5~16.5	25	
	B	Φ16.5	15.5~18.5	35	
	C	Φ17.0	18.0~21.0	50	
	D	Φ18.5	20.0~23.0	70	
	E	Φ20.0	22.0~25.0	95	
	F	Φ22.0	24.0~27.0	120	

型号代码说明

CEE KZT - 10 / 250 - □ - □ - □



产品应用实例



简介

型号 CEE BZTT-10/250 直通式电缆接头为全绝缘、全密封、全屏蔽带电可触摸型电缆接头，产品适用电缆截面 25-120mm²，接口尺寸符合 EN50180/50181250 标准 A 接口，常用于欧式环网柜单元。

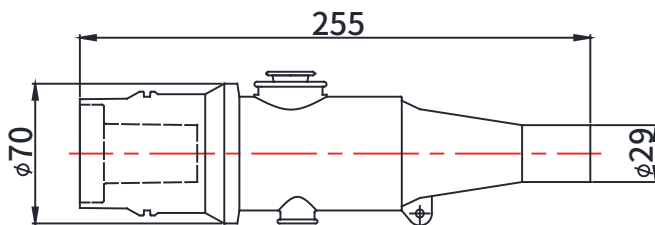
直通式电缆接头可以适用于 12kV 或 24kV 的 SF6 环网柜“负荷开关 + 熔断器组合电器”单元（如施耐德公司 RM6 系列 Q 单元）出线套管配套。



电气性能

说明	技术参数
额定电压	10kV
额定电流	250A
最大相间电压	12kV
5 分钟工频耐压	39 kV
局部放电	Q ≤ 10pC@15 kV
雷电冲击耐压	95 kV
短时耐受电流	3.5kA, 3s
动稳定电流	10kA
参考标准: GB/T12706.4, IEC60502-4	

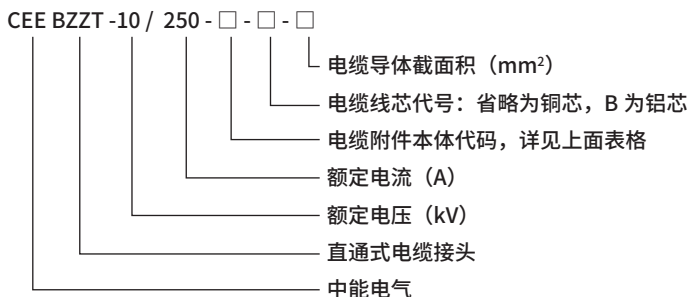
外形尺寸



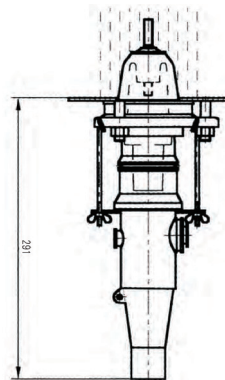
选型说明

型号规格	电缆头本体		适用于电缆绝缘直径尺寸 (mm)	适用于 8.7/15(17.5)kV 电压等级的电缆导体截面积 (mm ²)	说明: “适用于电缆绝缘直径尺寸”的对应关系参照 GB/T12706 和 IEC60502 标准规定的 8.7/15 (17.5) kV 电缆绝缘层厚度。如果是其他电压等级的电缆, 请选择合适的“电缆附件本体代码”和“导体截面积代码”
	代码	内径尺寸 (mm)			
CEE BZTT-10/250-□	A	Φ14.0	13.5~16.5	25	
	B	Φ15.0	15.5~18.5	35	
	C	Φ17.0	18.0~21.0	50	
	D	Φ18.5	20.0~23.0	70	
	E	Φ20.5	22.0~25.0	95	
	F	Φ21.5	24.0~27.0	120	

型号代码说明



产品应用实例





简介

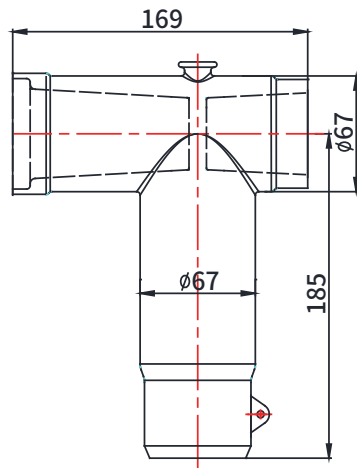
型号 CEE KQTX-10/630 紧凑型电缆前插为全绝缘、全密封、全屏蔽带电可触摸型电缆接头，采用进口优质三元乙丙橡胶一次注胶成型。

产品小巧紧凑，接口尺寸复合 EN50180/50181 标准的 C 接口，可用于环网柜、分支箱等配套使用。

电气性能

说明	技术参数
额定电压	10kV
额定电流	630A
5 分钟工频耐压	39 kV
局部放电	Q≤10pC@15 kV
雷电冲击耐压	95 kV
短时耐受电流	20kA, 2S两次
峰值耐受电流	63kA
参考标准: GB/T12706.4, IEC60502.4	

外形尺寸



选型说明

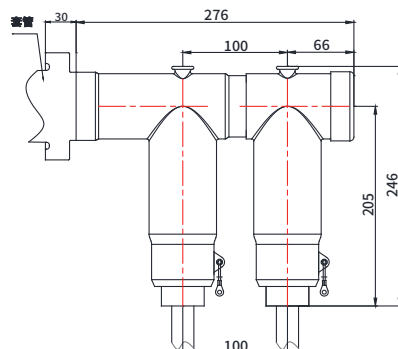
型号规格	电缆附件应力锥		适用于电缆绝缘直径尺寸 (mm)	适用于 8.7/15(17.5)Kv 电压等级的电缆导体截面积 (mm ²)	说明: “适用于电缆导体截面积”参照 GB/T12706 标准规定的 8.7/15 (17.5) kV 电缆绝缘直径。如果是其他电压等级的电缆, 请选择合适的“电缆附件应力锥代码”和“导体截面积代码”
	代码	内径尺寸 (mm)			
CEE KQTX-10/630-□	A	Φ15.0	16.0~17.0	25	
	B	Φ16.0	17.0~18.0	35	
	C	Φ17.0	18.0~19.5	50	
	D	Φ18.5	19.5~21.5	70	
	E	Φ20.0	21.5~24.5	95~120	
	F	Φ23.0	24.5~27.0	150~185	
	G	Φ25.0	27.0~30.0	240	
	H	Φ27.0	30.0~32.0	300	
	I	Φ30.0	32.0~35.0	400	

型号代码说明

CEE KQTX - 10 / 630 - □



产品应用实例





简介

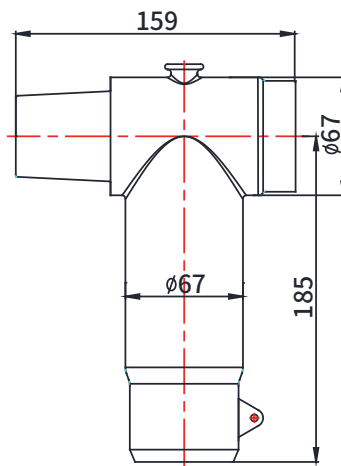
型号 CEE KHTX-10/630 紧凑型电缆后插为全绝缘、全密封、全屏蔽带电可触摸型电缆接头，采用进口优质三元乙丙橡胶一次注胶成型。

产品小巧紧凑，接口尺寸复合 EN50180/50181 标准的 C 接口，可用于环网柜、分支箱等配套使用，作为前插的后出线扩展分支。

电气性能

说明	技术参数
额定电压	10kV
额定电流	630A
5 分钟工频耐压	39 kV
局部放电	Q≤10pC@15 kV
雷电冲击耐压	95 kV
短时耐受电流	20kA, 2S两次
峰值耐受电流	63kA
参考标准: GB/T12706.4, IEC60502-4	

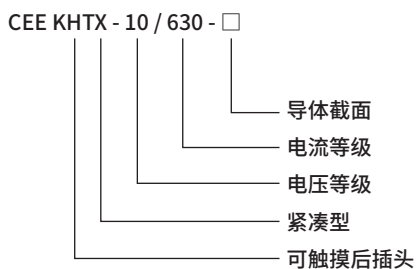
外形尺寸



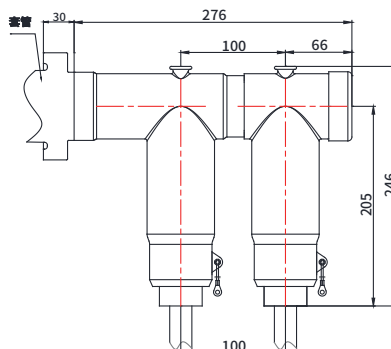
选型说明

型号规格	电缆附件应力锥		适用于电缆绝缘直径尺寸 (mm)	适用于 8.7/15(17.5)Kv 电压等级的电缆导体截面积 (mm ²)	说明: “适用于电缆导体截面积”参照 GB/T12706 标准规定的 8.7/15 (17.5) kV 电缆绝缘直径。如果是其他电压等级的电缆, 请选择合适的“电缆附件应力锥代码”和“导体截面积代码”
	代码	内径尺寸 (mm)			
CEE KHTX-10/630-□	A	Φ15.0	16.0~17.0	25	
	B	Φ16.0	17.0~18.0	35	
	C	Φ17.0	18.0~19.5	50	
	D	Φ18.5	19.5~21.5	70	
	E	Φ20.0	21.5~24.5	95~120	
	F	Φ23.0	24.5~27.0	150~185	
	G	Φ25.0	27.0~30.0	240	
	H	Φ27.0	30.0~32.0	300	
	I	Φ30.0	32.0~35.0	400	

型号代码说明



产品应用实例





简介

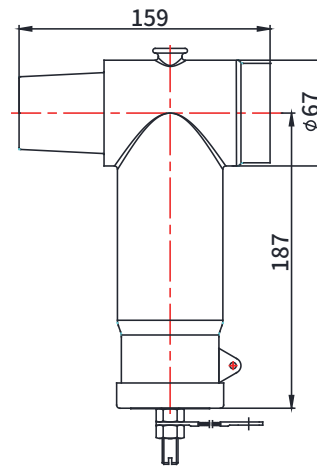
型号 CEE KBLQ-□/□紧凑型可触摸后头避雷器为全绝缘、全密封、全屏蔽带电可触摸结构，采用进口优质三元乙丙橡胶一次注胶成型，防水防潮。

产品小巧紧凑，是电网配电设备中理想的过压保护设备，适用于环网柜、分支箱等配套使用。

电气性能

说明	技术参数
额定电压 U_r	17kV
持续运行电压 U_c	13.6kV
标称放电电流 I_n	5kA
直流 1mA 参考电压	$\geq 24kV$
U1mA 75%泄漏电流	$\leq 50\mu A$
2ms 方波通流量	150A
5kA 冲击残压 (峰值)	45kV _p
参考标准: GB/T11032、12706.4; IEC60099.4	

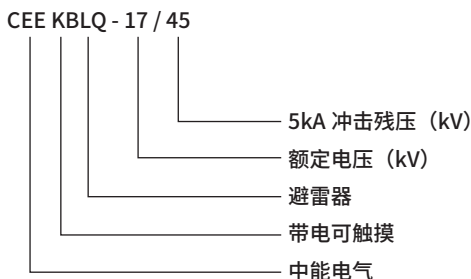
外形尺寸



选型说明

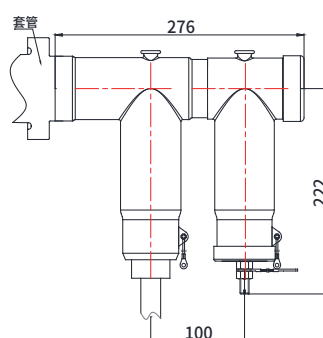
型号规格	名称	适用电压等级
CEE KBLQ-17/45	紧凑型避雷器	10kV
CEE KBLQ-17/50	紧凑型避雷器	10kV
CEE KBLQ-10/27	紧凑型避雷器	6kV
CEE KBLQ-10/30	紧凑型避雷器	6kV

型号代码说明

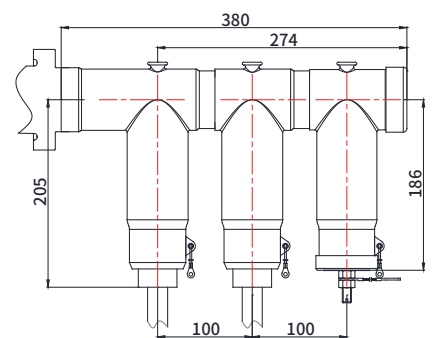


产品应用实例

1、前头 + 后头避雷器



2、前头 + 后头 + 后头避雷器





简介

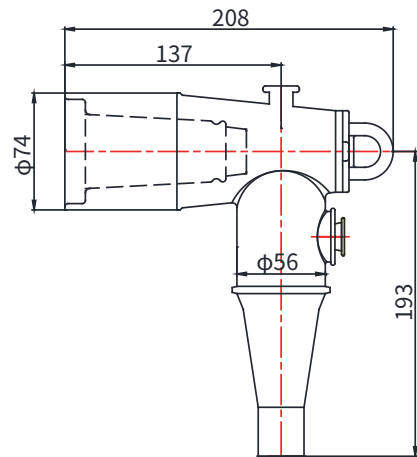
型号 CEE ZT-25/200 互感器用肘型电缆接头为全绝缘、全密封、全屏蔽带电可触摸型电缆接头，采用进口优质三元乙丙橡胶一次注胶成型。

产品适用电缆截面 25-50mm²，接口尺寸复合 200A 标准接口，常用于环网柜内的 PT 互感器使用。

电气性能

说明	技术参数
额定电压	15kV
额定电流	200A
5 分钟工频耐压	39 kV
局部放电	Q≤10pC@15 kV
雷电冲击耐压	95 kV
参考标准: GB/T12706.4, IEEE386	

外形尺寸

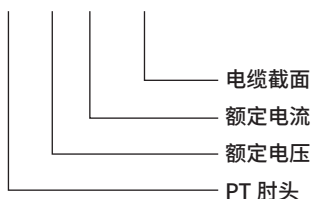


选型说明

型号规格	电缆头本体	适用于电缆绝缘直径尺寸 (mm)	适用于 8.7/15(17.5)Kv 电压等级的电缆导体截面积 (mm ²)
	内径尺寸 (mm)		
CEE ZT-25/200-□	Φ16	16.0~18.5	25
		17.5~20.0	35
		19.0~21.5	50

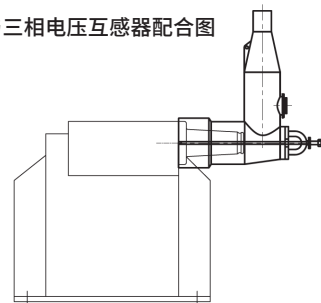
型号代码说明

CEE ZT - 25/200 - 截面



产品应用实例

25kV 肘头与三相电压互感器配合图





简介

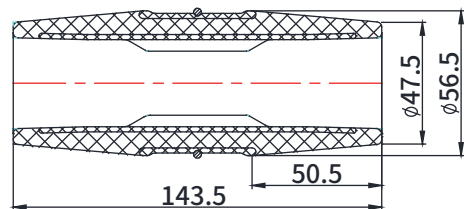
型号 CEE CKL-10/630 侧扩母线连接器、堵头为全绝缘、全密封、全屏蔽带电可触摸型电缆接头（屏蔽层为非喷涂结构），采用进口优质三元乙丙橡胶一次注胶成型。

产品小巧紧凑，可用于环网柜侧部扩展进出线等配套使用。

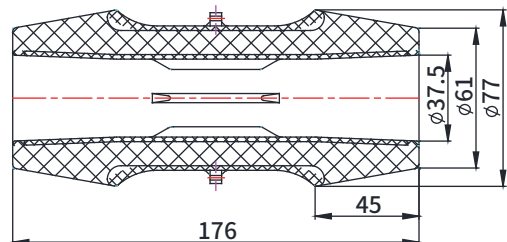
电气性能

说明	技术参数
额定电压	10kV
额定电流	630A
5 分钟工频耐压	39 kV
局部放电	$Q \leq 10\text{pC}@15\text{kV}$
雷电冲击耐压	95 kV
短时耐受电流	20kA, 2S两次
峰值耐受电流	63kA
参考标准: GB/T12706.4, IEC60502-4	

外形尺寸



CEE CKL 符合国网标准化接口侧扩连接器



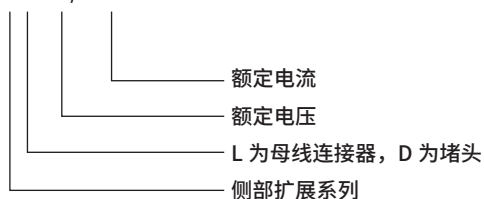
CEE CKLY 侧扩连接器 Y 型

选型说明

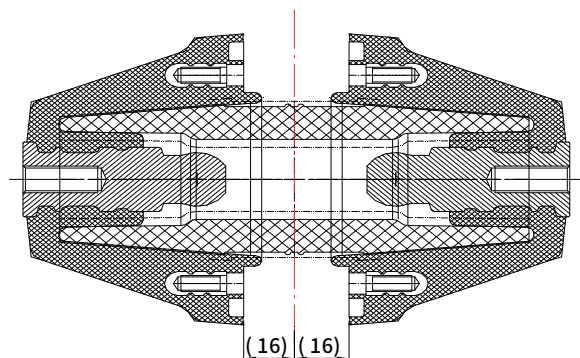
型号规格	名称	适用电压等级
CEE CKL	国网标准化侧扩母线连接器	10kV
CEE CKD	国网标准化侧扩堵头	10kV
CEE CKLY	侧扩母线连接器 Y 型	10kV
CEE CKDY	侧扩堵头 Y 型	10kV

型号代码说明

CEE CK□-10/630



产品应用实例





简介

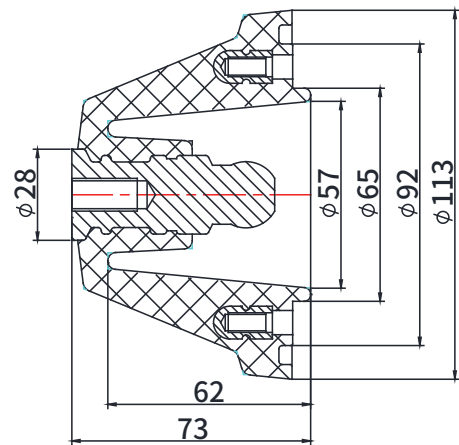
型号 CEE CKZ-10/630 侧扩母线内锥套管座采用环氧树脂材料一次注胶成型。

产品小巧紧凑，接口尺寸符合国网标准接口，可用于环网柜侧出线配套使用。

电气性能

说明	技术参数
额定电压	10kV
额定电流	630A
5 分钟工频耐压	39 kV
局部放电	$Q \leq 10\text{pC}@15\text{ kV}$
雷电冲击耐压	95 kV
短时耐受电流	20kA, 2S两次
峰值耐受电流	63kA
参考标准: GB/T12706.4, IEC60502-4	

外形尺寸

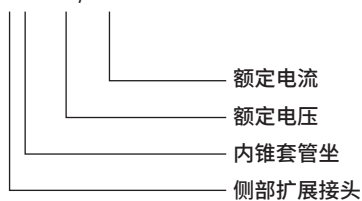


选型说明

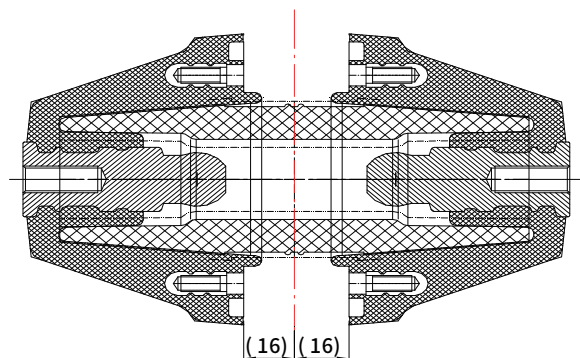
型号规格	名称	适用电压等级
CEE CKZ	侧扩母线内锥套管座	10kV

型号代码说明

CEE CKZ - 10 / 630



产品应用实例





简介

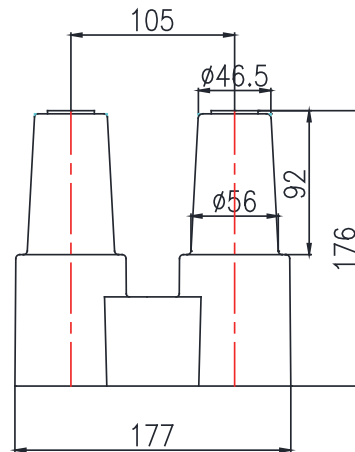
型号 CEE MP2-10/630 双通母排采用进口优质三元乙丙橡胶一次注胶成型，在电缆分支线路中起到母线作用，可以实现一边进线一边出线，或者实现延长线路的功能。

产品小巧紧凑，接口尺寸符合标准 C 型接口，广泛运用于电缆沟中的地理分支箱进出线配套使用。

电气性能

说明	技术参数
额定电压	10kV
额定电流	630A
5 分钟工频耐压	39 kV
局部放电	$Q \leq 10\text{pC}@15\text{ kV}$
雷电冲击耐压	95 kV
短时耐受电流	20kA
峰值耐受电流	63kA
参考标准: GB/T12706.4, IEC60502.4	

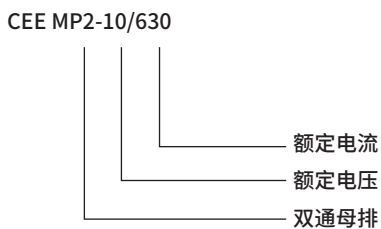
外形尺寸



选型说明

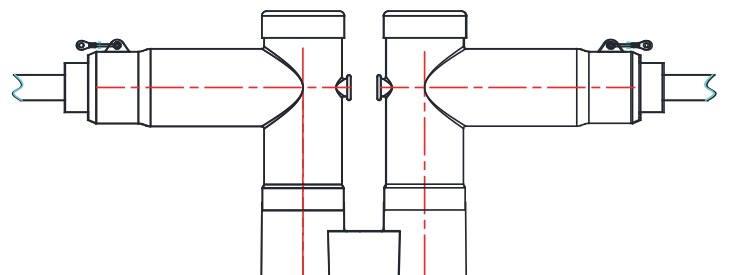
型号规格	名称	适用电压等级
CEE MP2-24/630	双通母排	10kV

型号代码说明



产品应用实例

前头 + 母排 + 前头





简介

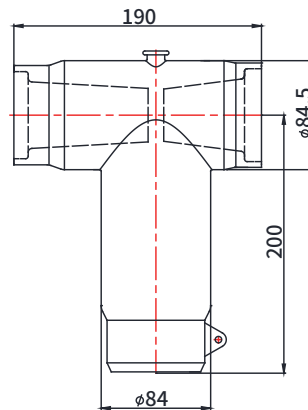
型号 CEE KQT-24(II)/630 II 类可触摸电缆前插为全绝缘、全密封、全屏蔽带电可触摸型电缆接头，采用进口优质三元乙丙橡胶一次注胶成型。

产品小巧紧凑，接口尺寸复合 EN50180/50181 标准的 C 接口，可用于 24kV (12/20、18/20) 电压等级环网柜、分支箱等配套使用。

电气性能

说明	技术参数
额定电压	20kV
额定电流	630A
5 分钟工频耐压	81 kV
局部放电	Q≤10pC@30 kV
雷电冲击耐压	170 kV
热稳定电流	22.6kA, 2s
动稳定电流	80kA, 10ms
参考标准: GB/T12706.4, IEC60502.4	

外形尺寸

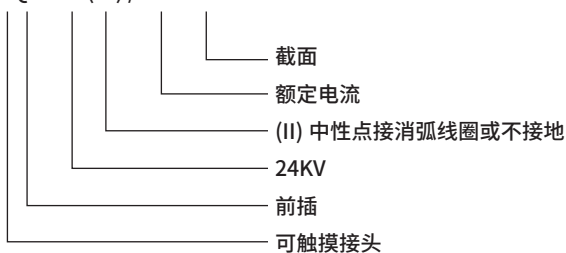


选型说明

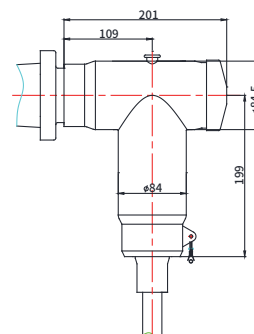
型号规格	电缆附件应力锥		适用于电缆绝缘直径尺寸 (mm)	适用于 12/20/(24)KV 电压等级的电缆导体截面积 (mm ²)	适用于 18/20/(24)KV, 18/30/(36)KV 导体截面积
	代码	内径尺寸 (mm)			
CEE KQT-24(II)/6 30-□	A	Φ15.0	15.5~18.5	25	
	B	Φ17.0	18.0~21.0	35	
	C	Φ19.0	20.0~23.0	50,70	25
	D	Φ21.0	22.0~25.0	95	35
	E	Φ23.0	24.0~27.0	120	50
	F	Φ25.0	26.0~30.0	150	70
	G	Φ27.0	28.0~32.0	185	95~120
	H	Φ29.0	31.0~34.0	240	150~185
	I	Φ31.0	33.0~36.0	300	240
	J	Φ33.0	35.0~39.0	400	300
	K	Φ36.0	37.0~40.0		400

型号代码说明

CEE KQT - 24 (II) / 630 - □



产品应用实例





简介

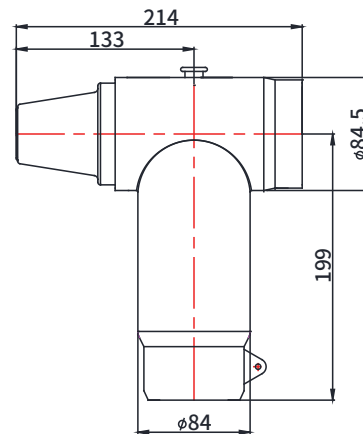
型号 CEE KHT-24(II)/630 II 类可触摸电缆后插为全绝缘、全密封、全屏蔽带电可触摸型电缆接头，采用进口优质三元乙丙橡胶一次注胶成型。

产品小巧紧凑，接口尺寸复合 EN50180/50181 标准的 C 接口，可用于 24kV (12/20、18/20) 电压等级环网柜、分支箱等配套前插头使用。

电气性能

说明	技术参数
额定电压	20kV
额定电流	630A
5 分钟工频耐压	81 kV
局部放电	Q≤10pC@30 kV
雷电冲击耐压	170 kV
热稳定电流	22.6kA, 2s
动稳定电流	80kA, 10ms
参考标准: GB/T12706.4, IEC60502.4	

外形尺寸

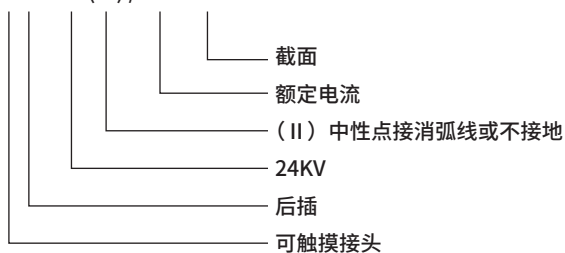


选型说明

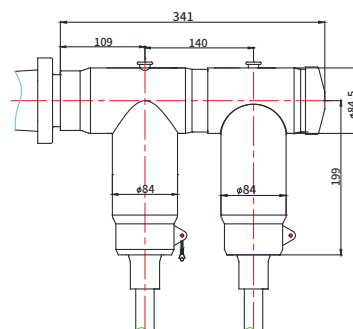
型号规格	电缆附件应力锥		适用于电缆绝缘直径尺寸 (mm)	适用于 12/20/(24)KV 电压等级的电缆导体截面积 (mm ²)	适用于 18/20/(24)KV, 18/30/(36)KV 导体截面积
	代码	内径尺寸 (mm)			
CEE KQT-24(II)/6 30-□	A	Φ15.0	15.5~18.5	25	
	B	Φ17.0	18.0~21.0	35	
	C	Φ19.0	20.0~23.0	50,70	25
	D	Φ21.0	22.0~25.0	95	35
	E	Φ23.0	24.0~27.0	120	50
	F	Φ25.0	26.0~30.0	150	70
	G	Φ27.0	28.0~32.0	185	95~120
	H	Φ29.0	31.0~34.0	240	150~185
	I	Φ31.0	33.0~36.0	300	240
	J	Φ33.0	35.0~39.0	400	300
	K	Φ36.0	37.0~40.0		400

型号代码说明

CEE KHT - 24 (II) / 630 - □



产品应用实例





简介

筒型号 CEE KBLQ-34/85、26/66 可触摸后头避雷器为全绝缘、全密封、全屏蔽带电可触摸结构，采用进口优质三元乙丙橡胶一次注胶成型，防水防潮。

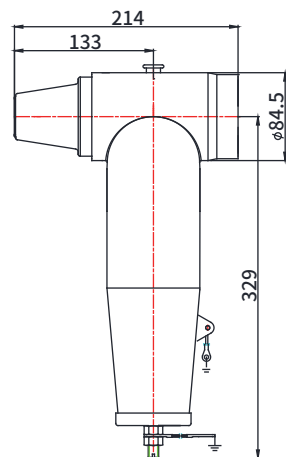
产品小巧紧凑，是 24KV 电网配电设备中理想的过压保护设备，适用于环网柜、分支箱等配套使用。

34/85 型号适用于 18/20kV 电压等级，26/66 适用于 12/20kV 电压等级。

电气性能

说明	34/85 技术参数	26/66 技术参数
额定电压 U_r	34kV	26kV
持续运行电压 U_c	27.2kV	20.8kV
标称放电电流 I_n	5kA	5kA
直流 1mA 参考电压	$\geq 48kV$	$\geq 37kV$
U1mA 75% 泄漏电流	$\leq 50\mu A$	$\leq 50\mu A$
2ms 方波通流量	150A	150A
5kA 冲击残压 (峰值)	85kV _p	66kV _p
参考标准: GB/T11032、12706.4; IEC60099.4		

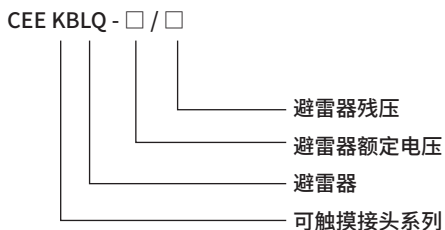
外形尺寸



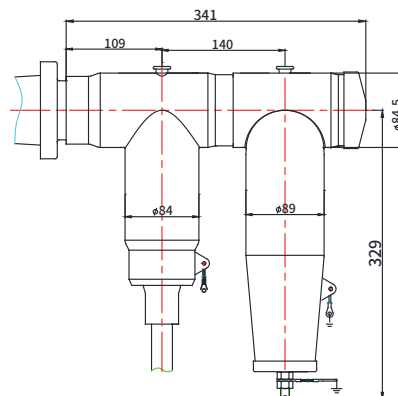
选型说明

型号规格	名称	适用电力系统电压等级
CEE KBLQ-34/85	可触摸后头避雷器	18/20kV
CEE KBLQ-26/66	可触摸后头避雷器	12/20kV

型号代码说明



产品应用实例





简介

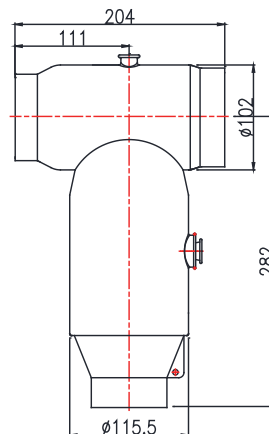
型号 CEE KQT-35/630 可触摸电缆前插为全绝缘、全密封、全屏蔽带电可触摸型电缆接头，可在电缆接头上加装带电显示器，以便快速找出故障点。产品采用进口优质三元乙丙橡胶一次注胶成型。

产品接口尺寸复合 EN50180/50181 标准的 C 接口，可用于环网柜、分支箱等配套使用以及多分支连接。

电气性能

说明	技术参数
额定电压	35kV
额定电流	630A
5 分钟工频耐压	117 kV
局部放电	$Q \leq 10\text{pC}@45\text{ kV}$
雷电冲击耐压	200 kV
短时耐受电流	30.7kA, 2S两次
动稳定电流	107kA
参考标准: GB/T12706.4, IEC60502.4	

外形尺寸

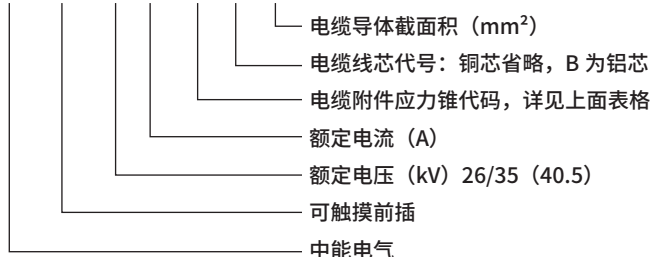


选型说明

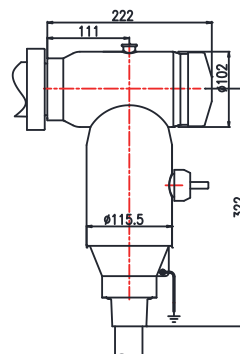
型号规格	电缆附件应力锥		适用于电缆绝缘直径尺寸 (mm)	适用于 26/35(40.5)Kv 电压等级的电缆导体截面积 (mm ²)	说明: “适用于电缆导体截面积”参照 GB/T12706 标准规定的 26/35 (40.5) kV 电缆绝缘直径。如果是其他电压等级的电缆，请选择合适的“电缆附件应力锥代码”和“导体截面积代码”
	代码	内径尺寸 (mm)			
CEE KQT-35/630-□	C	Φ28	32.0~33.4	50	
	D	Φ30	33.6~35.1	70	
	E	Φ32	35.0~36.6	95	
	F	Φ33	36.4~38.0	120	
	G	Φ34	37.8~40.0	150	
	H	Φ35.5	40.0~42.0	185	
	J	Φ38	42.4~44.3	240	
	K	Φ40	45.0~47.4	300	
	L	Φ43	48.4~50.3	400	
	M	Φ46	52.4~54.3	500	

型号代码说明

CEE KQT - 35/630 - □ - □ - □



产品应用实例





简介

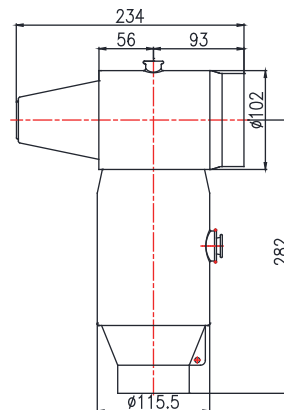
型号 CEE KHT-35/630 可触摸后插为全绝缘、全密封、全屏蔽带电可触摸型电缆接头，可在电缆接头上加装带电显示器，以便快速找出故障点。产品采用进口优质三元乙丙橡胶一次注胶成型。

产品接口尺寸复合 EN50180/50181 标准的 C 接口，可用于环网柜、分支箱等配套使用以及多分支连接。

电气性能

说明	技术参数
额定电压	35kV
额定电流	630A
5 分钟工频耐压	117 kV
局部放电	$Q \leq 10\text{pC}@45\text{ kV}$
雷电冲击耐压	200 kV
短时耐受电流	30.7kA, 2S两次
动稳定电流	107kA
参考标准: GB/T12706.4, IEC60502-4	

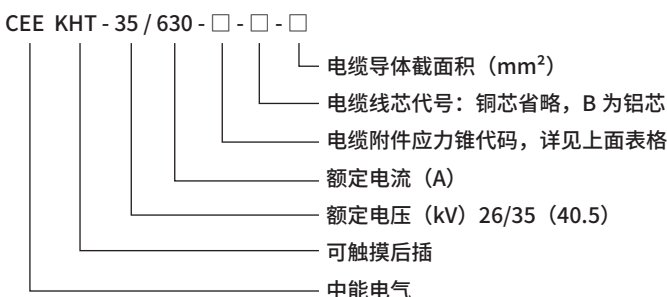
外形尺寸



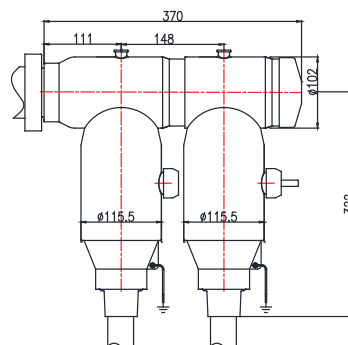
选型说明

型号规格	电缆附件应力锥		适用于电缆绝缘直径尺寸 (mm)	适用于 26/35(40.5)kV 电压等级的电缆导体截面积 (mm ²)	说明:
	代码	内径尺寸 (mm)			
CEE KHT-35/630-□	C	Φ28	32.0~33.4	50	“适用于电缆导体截面积”参照 GB/T12706 标准规定的 26/35 (40.5) kV 电缆绝缘直径。如果是其他电压等级的电缆，请选择合适的“电缆附件应力锥代码”和“导体截面积代码”
	D	Φ30	33.6~35.1	70	
	E	Φ32	35.0~36.6	95	
	F	Φ33	36.4~38.0	120	
	G	Φ34	37.8~40.0	150	
	H	Φ35.5	40.0~42.0	185	
	J	Φ38	42.4~44.3	240	
	K	Φ40	45.0~47.4	300	
	L	Φ43	48.4~50.3	400	
	M	Φ46	52.4~54.3	500	

型号代码说明



产品应用实例





简介

型号 CEE KBLQ-51/134 可触摸后头避雷器为全绝缘、全密封、全屏蔽带电可触摸结构，采用进口优质三元乙丙橡胶一次注胶成型，防水防潮。

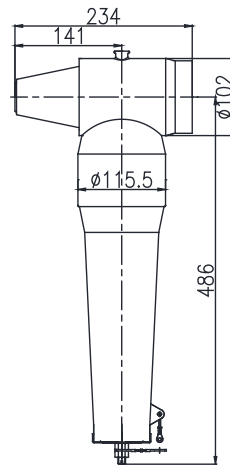
产品内置无间隙氧化锌电阻片，具有优良的过电压保护期限，产品小巧紧凑，是 35KV 电网配电设备中理想的过压保护设备，适用于环网柜、分支箱等配套使用。

51/134 型号适用于 26/35(40.5) 电压等级。

电气性能

说明	技术参数
额定电压 U_r	51kV
持续运行电压 U_c	40.8kV
标称放电电流 I_n	5kA
直流 1mA 参考电压	$\geq 73kV$
U1mA 75% 泄漏电流	$\leq 50\mu A$
2ms 方波通流量	400A
5kA 冲击残压 (峰值)	134kV _p

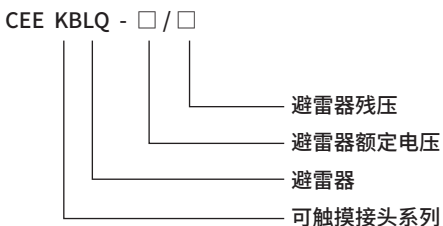
外形尺寸



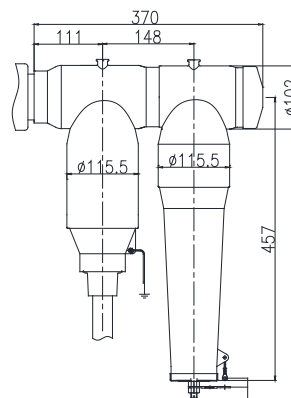
选型说明

型号规格	名称	适用电力系统电压等级
CEE KBLQ-51/134	可触摸避雷器	26/35(40.5)kV

型号代码说明



产品应用实例



简介

型号 CEE CQTG-10/630 穿墙套管采用环氧树脂材料一次注胶成型，在电缆分支线路中起到母线作用，可以实现一边进线一边出线，或者实现延长线路的功能。

产品侧边集成了三相集中式带电传感器的引出线 M4 螺孔。

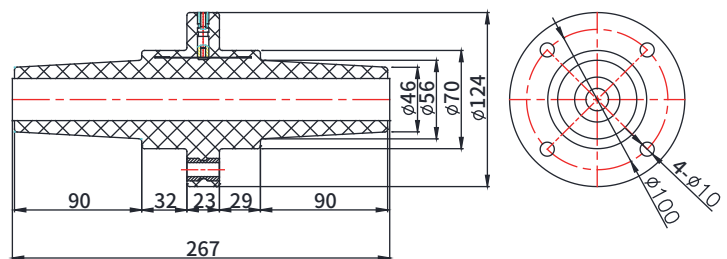
产品小巧紧凑，接口尺寸符合标准 C 型接口，可用于分支箱侧出线配套使用。



电气性能

说明	技术参数
额定电压	10kV
额定电流	630A
5 分钟工频耐压	39 kV
局部放电	$Q \leq 10\text{pC}@15\text{ kV}$
雷电冲击耐压	95 kV
短时耐受电流	20kA, 2S两次
峰值耐受电流	63kA
参考标准: GB/T12706.4, IEC60502.4	

外形尺寸



选型说明

型号规格	名称	适用电压等级
CEE CQTG-10/630	穿墙套管	10kV

型号代码说明

CEE CQTG - 10 / 630



简介

型号 CEE TG-10/630 套管 199 采用环氧树脂材料一次注胶成型，做为 GIS 环网柜单元的进出线功能，起到与电缆连接作用。

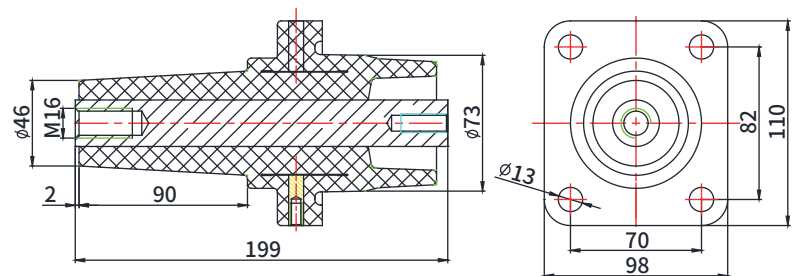
产品侧边集成了三相集中式带电传感器的引出线 M6 螺孔。接口尺寸符合国网标准 C 接口，可用于环网柜侧出线配套使用。



电气性能

说明	技术参数
额定电压	10kV
额定电流	630A
5 分钟工频耐压	39 kV
局部放电	$Q \leq 10\text{pC}@15\text{ kV}$
雷电冲击耐压	95 kV
短时耐受电流	20kA, 2S两次
峰值耐受电流	63kA
参考标准: GB/T12706.4, IEC60502.4	

外形尺寸



选型说明

型号规格	名称	适用电压等级
CEE TG-10/630	套管 199	10kV

型号代码说明

CEE TG - 10 / 630





CEE JYM-15/200



CEE JYM-24/250



CEE JYM-24/630、CEE JYM-24(II)/630



CEE JYM-35/630

简介

绝缘帽安装于设备套管上，为预留的进出线套管提供绝缘封堵作用，可以在需要使用设备套管来安装电缆接头作为进出线路扩展的时候拆卸，来提供安装电缆插头的接口。

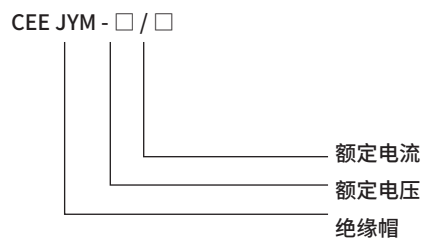
不同类型的绝缘帽可以为不同的接口绝缘封堵。

产品采用高质绝缘材料制作而成，广泛用于箱变以及环网柜接口。

选型说明

型号规格	名称	适用电压等级
CEE JYM-15/200	绝缘帽	8.7/15kV
CEE JYM-24/250	绝缘帽	8.7/15kV
CEE JYM-24/630	绝缘帽	12/20kV
CEE JYM-24(II)/630	绝缘帽	18/20kV
CEE JYM-35/630	绝缘帽	26/35kV

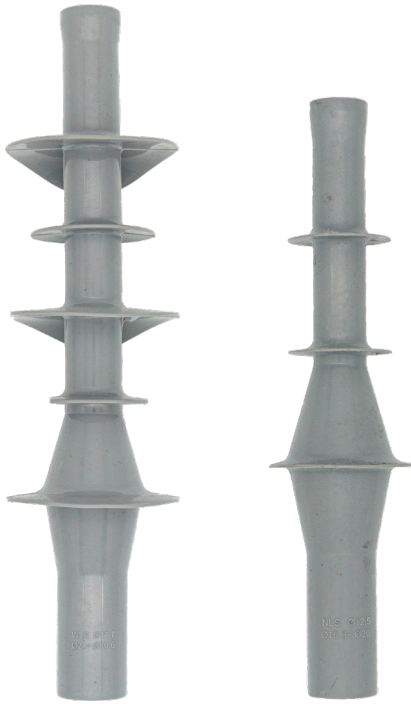
型号代码说明



简介

型号 CEE N(W)LS-15-□/□冷缩式户内 (外) 终端采用优质液态硅橡胶一次注胶成型。

产品通过硅胶的高弹性，通过预先扩张终端，在现场收缩，可以在不使用特殊工具下安装。终端本体和电缆半导体电切断紧密结合解决了切断处应力集中的问题，并消除了热缩终端常见的呼吸效应而导致的缺陷，可用于箱变环网柜以及入地电缆等配套使用。



户外终端

户内终端

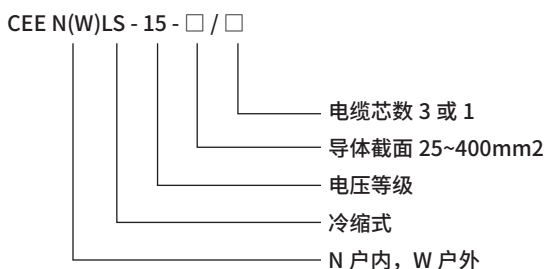
电气性能

说明	技术参数
额定电压	10kV
额定电流	630A
5 分钟工频耐压	39 kV
局部放电	Q≤10pC@15 kV
雷电冲击耐压	95 kV
导体热稳定	51.3kA, 2s 两次
动稳定	181kA, 0.1s
户内终端潮湿试验	11kV, 1000h
户外终端盐雾试验	11kV, 1000h
参考标准: GB/T12706.4, IEC60502.4	

选型说明

名称	型号规格	适用截面范围	适用电压等级	适用电缆
三芯冷缩户内终端	CEE NLS-15-□/3	25~400mm ²	10~15kV	三芯电缆
三芯冷缩户外终端	CEE WLS-15-□/3	25~400mm ²	10~15kV	三芯电缆
单芯冷缩户内终端	CEE NLS-15-□/1	25~400mm ²	10~15kV	单芯电缆
单芯冷缩户外终端	CEE WLS-15-□/1	25~400mm ²	10~15kV	单芯电缆

型号代码说明



简介

型号 CEE N(W)LS-15-□/□冷缩中间接头终端采用优质液态硅橡胶一次注胶成型。

产品通过硅胶的高弹性，通过预先扩张中间头本体，在现场收缩，可以在不使用特殊工具下安装。中间头本体和电缆半导体切断紧密结合解决了切断处应力集中的问题，并消除了热缩终端常见的呼吸效应而导致的缺陷。

产品广泛运用于电缆线路延伸使用。

电气性能

说明	技术参数
额定电压	10kV
额定电流	630A
5分钟工频耐压	39 kV
局部放电	Q≤10pC@15 kV
雷电冲击耐压	95 kV
屏蔽热稳定	3.5kA, 1s
导体热稳定	51.3kA, 2s 两次
动稳定	181kA, 0.1s
参考标准: GB/T12706.4, IEC60502-4	

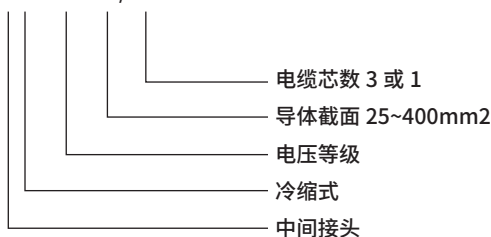


选型说明

名称	型号规格	适用截面范围	适用电压等级	适用电缆
三芯冷缩中间接头	CEE JLS-15-□/3	25~400mm ²	10~15kV	三芯电缆
单芯冷缩中间接头	CEE JLS-15-□/1	25~400mm ²	10~15kV	单芯电缆

型号代码说明

CEE JLS - 15 - □ / □



简介

型号 CEE LSF-15-□/□冷缩式电缆安装附件采用优质硅橡胶一次注胶成型。

产品通过硅胶的高弹性，通过预先扩张冷缩管和三指套，在现场收缩，可以在不使用特殊工具下安装，使安装过程简单快捷。

冷缩电缆附件对电缆起到密封防护作用，可用于环网柜电缆头的三芯或单芯电缆安装制作以及入地电缆等配套使用。

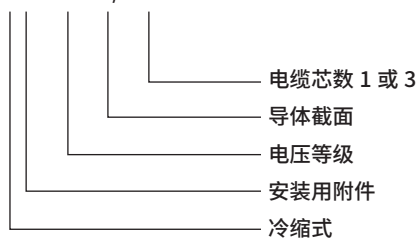


选型说明

名称	型号规格	适用截面范围	适用电压等级
三芯冷缩电缆安装附件	CEE LSF-15-□/3	25~50mm ²	10~15kV 三芯电缆
		70~150mm ²	
		185~300mm ²	
		400mm ²	
		500 mm ²	
单芯冷缩电缆安装附件	CEE LSF-15-□/1	25~50mm ²	10~15kV 单芯电缆
		70~120mm ²	
		150~240mm ²	
		300~400mm ²	
		500 mm ²	

型号代码说明

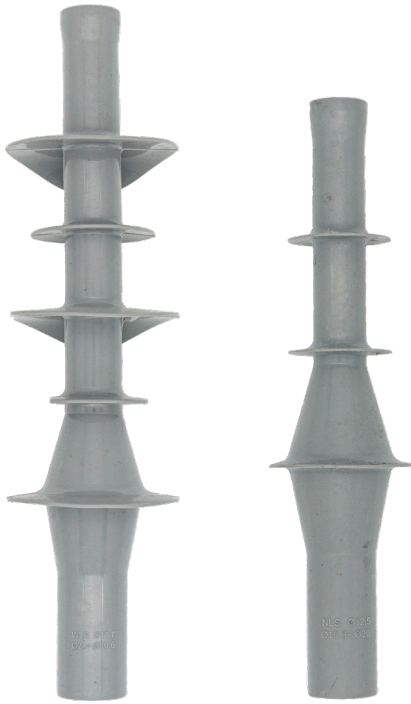
CEE LSF - 15 - □ / □



简介

型号 CEE N(W)LS-24-□/□冷缩式户内 (外) 终端采用优质液态硅橡胶一次注胶成型。

产品通过硅胶的高弹性，通过预先扩张终端，在现场收缩，可以在不使用特殊工具下安装。终端本体和电缆半导体电切断紧密结合解决了切断处应力集中的问题，并消除了热缩终端常见的呼吸效应而导致的缺陷，可用于箱变环网柜以及架空线路的入地电缆等配套使用。



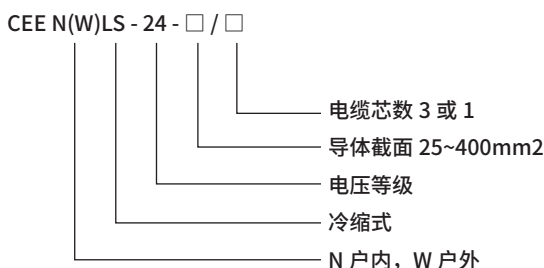
电气性能

说明	技术参数
额定电压	12/20(24)kV
额定电流	630A
5分钟工频耐压	54kV
局部放电	Q≤10pC@20 kV
雷电冲击耐压	95 kV
导体热稳定	51.3kA, 2s 两次
动稳定	181kA, 0.1s
户内终端潮湿试验	11kV, 1000h
户外终端盐雾试验	11kV, 1000h
参考标准: GB/T12706.4, IEC60502-4	

选型说明

名称	型号规格	适用截面范围	适用电压等级	适用电缆
三芯冷缩户内终端	CEE NLS-24-□/3	25~400mm ²	12/20(24)kV	三芯电缆
三芯冷缩户外终端	CEE WLS-24-□/3	25~400mm ²	12/20(24)kV	三芯电缆
单芯冷缩户内终端	CEE NLS-24-□/1	25~400mm ²	12/20(24)kV	单芯电缆
单芯冷缩户外终端	CEE WLS-24-□/1	25~400mm ²	12/20(24)kV	单芯电缆

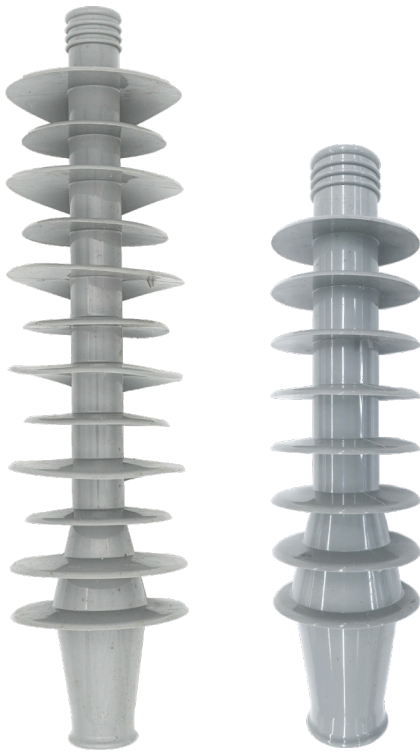
型号代码说明



简介

型号 CEE N(W)LS-35-□/□冷缩式户内（外）终端采用优质液态硅橡胶一次注胶成型。

产品通过硅胶的高弹性，通过预先扩张终端，在现场收缩，可以在不使用特殊工具下安装。终端本体和电缆半导体电切断紧密结合解决了切断处应力集中的问题，并消除了热缩终端常见的呼吸效应而导致的缺陷，可用于箱变、环网柜以及入地电缆等配套使用。



户外终端

户内终端

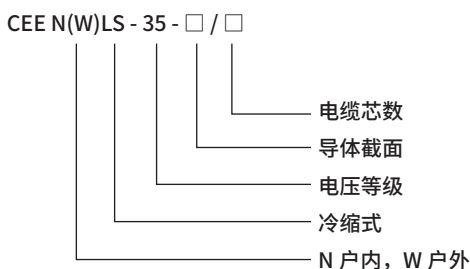
电气性能

说明	技术参数
额定电压	35kV
额定电流	630A
5分钟工频耐压	117 kV
局部放电	Q≤10pC@45 kV
雷电冲击耐压	200 kV
热稳定	32kA, 2s
动稳定	110kA, 0.069s
户内终端潮湿试验	32.5kV, 1000h
户外终端盐雾试验	32.5kV, 1000h
参考标准: GB/T12706.4, IEC60502.4	

选型说明

名称	型号规格	适用截面范围	适用电压等级	适用电缆
三芯户内终端	CEE NLS-35-□/3	50~400mm ²	35kV	三芯电缆
三芯户外终端	CEE WLS-35-□/3	50~400mm ²	35kV	三芯电缆
单芯户内终端	CEE NLS-35-□/1	50~400mm ²	35kV	单芯电缆
单芯户外终端	CEE WLS-35-□/1	50~400mm ²	35kV	单芯电缆

型号代码说明



简介

型号 CEE JLS-35-□/□冷缩式中间接头采用优质液态硅橡胶一次注胶成型。

产品通过硅胶的高弹性，通过预先扩张中间头本体，在现场收缩，可以在不使用特殊工具下安装。中间头本体和电缆半导体切断紧密结合解决了切断处应力集中的问题，并消除了热缩终端常见的呼吸效应而导致的缺陷。

产品广泛运用于电缆线路延伸使用。

电气性能

说明	技术参数
额定电压	35kV
额定电流	630A
5分钟工频耐压	117 kV
局部放电	Q≤10pC@45 kV
雷电冲击耐压	200 kV
热稳定	32kA, 2s 两次
动稳定	110kA, 0.069s
户内终端潮湿试验	32.5kV, 1000h
户外终端盐雾试验	32.5kV, 1000h
参考标准: GB/T12706.4, IEC60502-4	

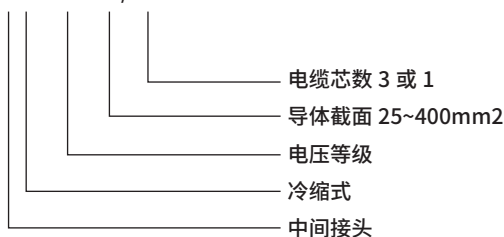


选型说明

名称	型号规格	适用截面范围	适用电压等级	适用电缆
三芯冷缩中间接头	CEE JLS-35-□/3	25~400mm ²	35kV	三芯电缆
单芯冷缩中间接头	CEE JLS-35-□/1	25~400mm ²	35kV	单芯电缆

型号代码说明

CEE JLS - 35 - □ / □



简介

型号 CEE LSF-35-□/□冷缩式电缆安装附件采用优质硅橡胶一次注胶成型。

产品通过硅胶的高弹性，通过预先扩张冷缩管和三指套，在现场收缩，可以在不使用特殊工具下安装，使安装过程简单快捷。

冷缩电缆附件对电缆起到密封防护作用，可用于环网柜电缆头的电缆安装制作以及户内外入地电缆等配套使用。

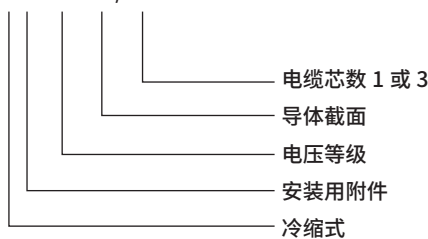


选型说明

名称	型号规格	适用截面范围	适用电压等级
三芯冷缩电缆安装附件	CEE LSF-35-□/3	50mm ²	35kV
		70~1500mm ²	
		150~300mm ²	
		400~500 mm ²	
单芯冷缩电缆安装附件	CEE LSF-35-□/1	50~95mm ²	35kV
		120~300mm ²	
		400~500mm ²	
		630 mm ²	

型号代码说明

CEE LSF - 35 - □ / □





简介

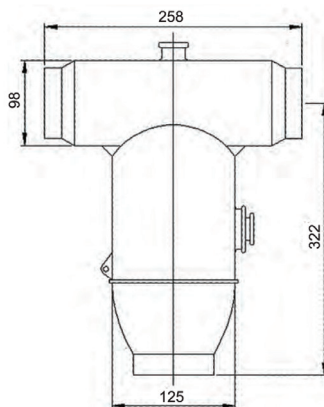
型号 CEE KQT-27.5/630 可触摸电缆前插为全绝缘、全密封、全屏蔽带电可触摸型电缆接头，可在电缆接头上加装带电显示器，以便快速找出故障点。产品采用进口优质三元乙丙橡胶一次注胶成型。

产品接口尺寸复合 EN50180/50181 标准的 C 接口，可用于环网柜、分支箱等配套使用以及多分支连接。

电气性能

说明	技术参数
额定电压	35kV
额定电流	630A
5 分钟工频耐压	124 kV
局部放电	$Q \leq 10\text{pC}@45\text{ kV}$
雷电冲击耐压	200 kV
短时耐受电流	30.7Ka 2s
动稳定电流	107kA
参考标准: GB/T12706.4, IEC60502.4	

外形尺寸



选型说明

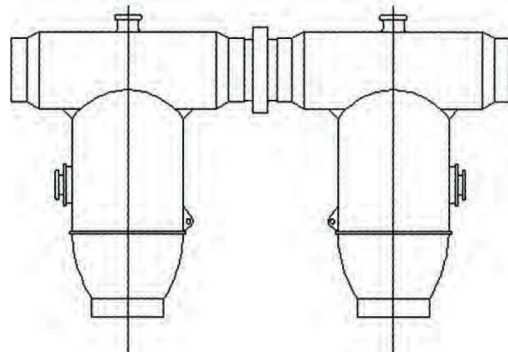
型号规格	电缆附件应力锥		适用于电缆绝缘直径尺寸 (mm)	适用于 27.5/48(55)Kv 电压等级的电缆导体截面积 (mm ²)	说明: “适用于电缆导体截面积”参照 GB/T28427 标准规定的 27.5/48(55) kV 电缆绝缘直径。
	代码	内径尺寸 (mm)			
CEE KQT-27.5/630-□	D	Φ30	34.7	50	
	E	Φ32	36.5	70	
	F	Φ33	38	95	
	G	Φ34	39.6	120	
	H	Φ35.5	41	150	
	J	Φ38	42.8	185	
	K	Φ40	45	240	
	L	Φ43	47.3	300	
	M	Φ46	50	400	
	M	Φ46	53.4	500	

型号代码说明

CEE KQT-27.5/630-□



产品应用实例





简介

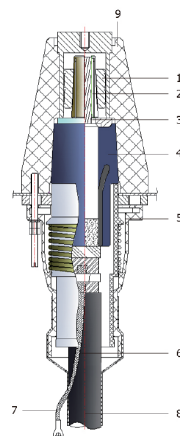
型号 CEE ICT-27.5/1250 内锥插拔式终端为全绝缘、全密封、全屏蔽带电可触摸型电缆接头，用于电气化铁路 27.5kV 电压等级的 SF6 气体绝缘开关设备，额定电流 1250A，可连接 50-500mm² 的电缆。

产品接口尺寸复合 EN50180/50181 标准的 3# 接口，产品采用优质硅胶绝缘材料，终端通过尾管弹簧一体式结构提供压紧力，克服了应力锥老化以及弹性松弛等导致产品绝缘失效等隐患，并且不受污秽等级以及高海拔条件限制，能保障电气连接可靠长期安全运行。

电气性能

说明	技术参数
额定电压	27.5/48(55)kV
额定电流	1250A
5 分钟工频耐压	124 kV
局部放电	Q ≤ 10pC@48kV
雷电冲击耐压	250 kV
短时耐受电流	30.7kA, 2s两次
动稳定电流	107kA
参考标准: GB/T12706.4, IEC60502.4	

外形尺寸



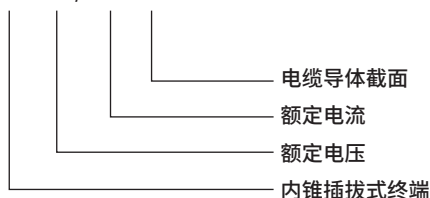
- 1、环形触头
- 2、锥形夹
- 3、止动环
- 4、硅橡胶应力锥
- 5、尾管组件
- 6、热缩管
- 7、接地线
- 8、交联电缆
- 9、3#内锥套管

选型说明

型号规格	电缆附件应力锥		适用于电缆绝缘直径尺寸 (mm)	适用于 27.5/48(55)Kv 电压等级的电缆导体截面积 (mm ²)	说明: “适用于电缆导体截面积”参照 GB/T28427 标准规定的 27.5/48 (55) kV 电缆绝缘直径。
	代码	内径尺寸 (mm)			
CEE ICT-27.5/1250-□	A	Φ28	30~35	50、70	
	B	Φ34	35~40	95、120、150	
	C	Φ38	40~45	185、240	
	D	Φ42	45~48	300	
	E	Φ45	48~52	400	
	F	Φ48	52~55	500	

型号代码说明

CEE ICT-27.5/1250-□





简介

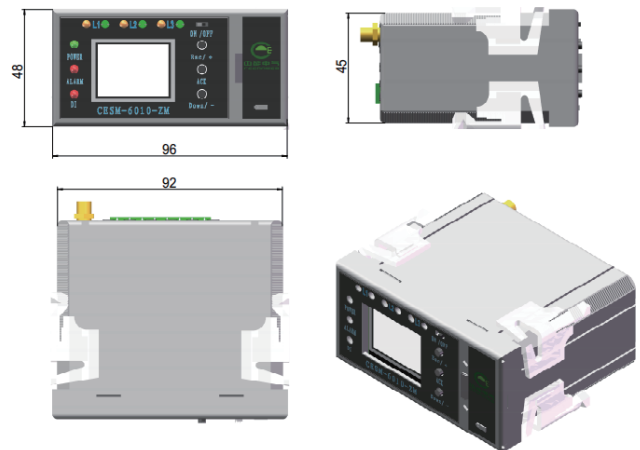
无线测温系统由无线测温传感器、采集器、后台系统组成，基于云平台 APP 检测控制软件可以实现远程检测各种开关柜电缆头的运行温度。

系统可以根据设定的参数来定义过热情况下所检测出的温度发出警告提示，这样大大提高了电缆头运行的可靠性。通过对电缆头温度变化曲线，可以全面了解电缆插头绝缘老化情况，准确评估运行状态、及时发现潜在的故障，对降低设备故障、提高供电质量起到关键作用。

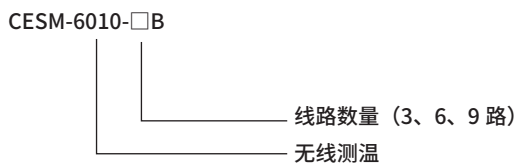
电气性能

说明	技术参数
显示方式	LCD 背光
上位机通讯接口	RS485、MODBUS 规约
工作电源	AC/DC 110V~220V
连接传感器个数	9max
整机功耗	<2w
重量	<0.5kg
安装方式	面板、导轨安装
环境条件	工作温度-25~55℃ 存储温度-40~80℃ 相对湿度 5~95%，无凝露
尺寸 (宽高深)	96x48x100mm

外形尺寸



型号代码说明



产品应用实例



简介

型号 CEE SPA -2.8/7.5 护层保护器采用一体化设计，它将过压保护器和高压引线整体密封在优质绝缘橡胶材料中，结构紧凑、体积小、安装方便。

产品适用于电缆铠装和铜屏蔽层的感应电压防护，能够有效的保护单芯电缆导线通过电流后在金属护层上所产生的感应过电压，从而阻止感应电压击穿电缆的内护层和外护套所导致的电缆金属层的多点接地，多点接地会在金属层上产生电流，使护套发热导致电缆绝缘老化降低绝缘等级，采用一端接护层保护器一端金属层接地，这样护层电压达到一定数值时，保护器瞬间动作，释放电荷，达到安全运行要求。

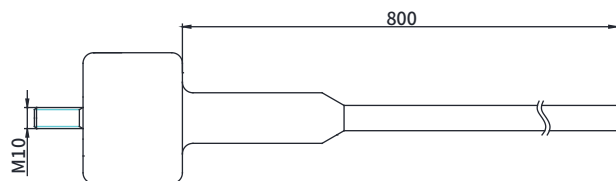
产品适用于 10~35kV 电缆中，须和断开式屏蔽型电缆头配合使用。



电气性能

说明	技术参数
额定电压 U_r	2.8kV
持续运行电压 U_c	2.24kV
标称放电电流 I_n	5kA
直流 1mA 参考电压	≥ 4.0 kV
U1mA 75% 泄漏电流	≤ 50 μ A
2ms 方波通流量	200A
5kA 冲击残压（峰值）	7.5kV
4/10 μ s 大电流耐受	65kA

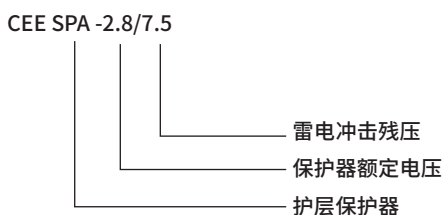
外形尺寸



选型说明

型号规格	名称	适用电缆
CEE SPA -2.8/7.5	护层保护器	10~35kV

型号代码说明



简介

电缆头套件做为两个设备之间电气连接功能，可以实现 PT 和充气柜单元连接，或者充气单元互相连接的功能。

套件可根据实际两个连接设备之间的长度来订制，可以根据电缆在电缆室间走线的弯曲来选择交联聚乙烯电缆或者橡胶软电缆，可根据环网柜出线套管的接口选择不同的电缆头来配套使用。



电气性能

说明	技术参数
额定电压	10kV
额定电流	630A
5 分钟工频耐压	39 kV
局部放电	$Q \leq 10\text{pC}@15\text{kV}$
雷电冲击耐压	95 kV
短时耐受电流	20kA
峰值耐受电流	63kA
参考标准: GB/T12706.4, IEC60502.4	

产品应用实例

PT 柜内电缆套件



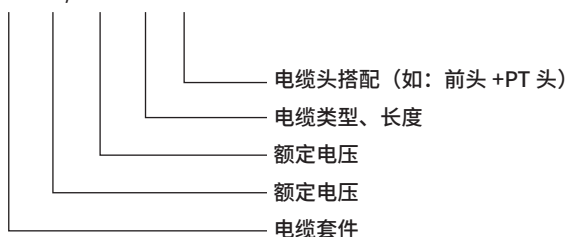
选型说明

型号规格	名称	适用电压等级
CEE TJ-10/630	电缆套件	10~24kV

型号代码说明

选型举例：CEE TJ-10/630-ERF 软电缆 1m-PT 头 + 前头
 (1 米 ERF 软电缆两端一边是 PT 头一边是前头)

CEE TJ - 10 / 630 - □ - □



简介

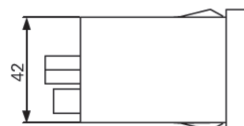
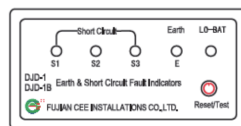
型号 CEE DJD□ 短路接地故障指示器是用来检测 10~35kV 电网中三相回路短路及接地故障的设备。维修人员可以根据此指示器的报警信号迅速找到故障的区段，分断开故障区段，从而及时恢复无故障区段的供电，节约大量的检修时间，减少停电的时间和停电范围。



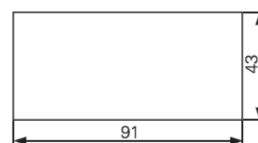
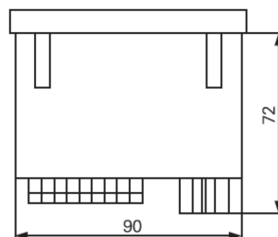
电气性能

说明	技术参数
接地报警电流	3-200A
短路报警电流	150-1500A
自动复位时间	2-48h (默认 16h)
远程继电器输出容量	220V AC/0.3A 30V DC/1A
指示器待机状态电流	≤10uA
指示器报警状态电流	≤0.8mA

外形尺寸



指示仪表安装孔图

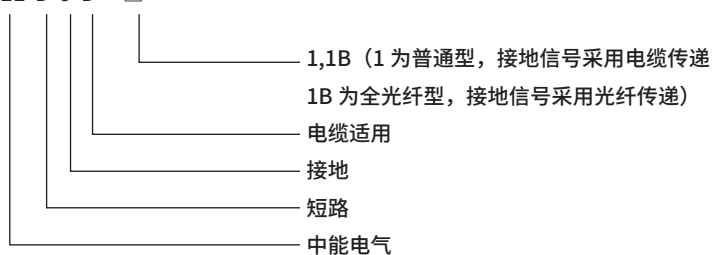


选型说明

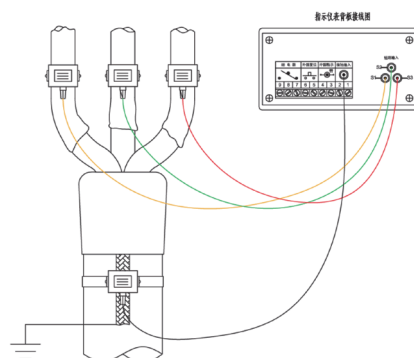
型号规格	名称	适用电压等级
CEE DJD-□	短路及接地故障指示器	10~35kV

型号代码说明

CEE D J D - □



产品应用实例





简介

冷缩管采用优质硅橡胶挤出成型，适用于电缆制作的时候剥离三相电缆的延长外套密封防护。

产品通过硅胶的高弹性，通过预先扩张终端，在现场收缩，可以在不使用特殊工具下安装。

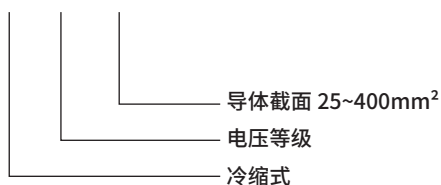
可适用的电缆范围较大，可以适配多种电缆。

选型说明

名称	型号规格	适用截面范围	适用电压等级	长度
三芯电缆冷缩管	LSG-15-25~50	25~50mm ²	10~15kV	400mm
三芯电缆冷缩管	LSG-15-70~150	70~150mm ²	10~15kV	400mm
三芯电缆冷缩管	LSG-15-185~300	185~300mm ²	10~15kV	400mm
三芯电缆冷缩管	LSG-15-400~500	400~500mm ²	10~15kV	400mm
三芯电缆冷缩管	LSG-35-25~50	50mm ²	35kV	600mm
三芯电缆冷缩管	LSG-35-70~150	70~120mm ²	35kV	600mm
三芯电缆冷缩管	LSG-35-185~300	150~300mm ²	35kV	600mm
三芯电缆冷缩管	LSG-35-400~500	400~500mm ²	35kV	600mm

型号代码说明

CEE LSG - 15 - □ ~ □



简介

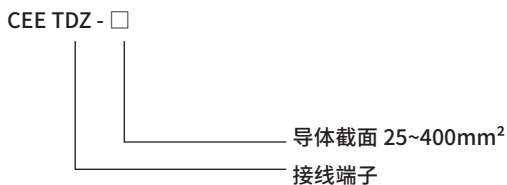
接线端子作为方便导线的连接而应用的，与电缆插头配合使用，连接电缆和设备方便快捷。采用优质纯净材料，导电率优良，并能有足够的搭接面积，保证和套管可靠接触，能通过足够的电流。



选型说明

名称	型号规格	适用截面范围	材质
欧式插头端子	TDZ-25	25	铜、铜铝
欧式插头端子	TDZ-35	35	铜、铜铝
欧式插头端子	TDZ-50	50	铜、铜铝
欧式插头端子	TDZ-70	70	铜、铜铝
欧式插头端子	TDZ-95	95	铜、铜铝
欧式插头端子	TDZ-120	120	铜、铜铝
欧式插头端子	TDZ-150	150	铜、铜铝
欧式插头端子	TDZ-185	185	铜、铜铝
欧式插头端子	TDZ-240	240	铜、铜铝
欧式插头端子	TDZ-300	300	铜、铜铝
欧式插头端子	TDZ-400	400	铜、铜铝

型号代码说明



各种电压等级交联聚乙烯电缆主绝缘尺寸对照表

序号	标称 截面 积	导体直接 ϕ mm	交联聚乙烯绝缘厚度 (mm) 及电缆绝缘直径 (ϕ m)						
			3.6/6 (7.2) KV	6/10 (12) KV	8.7/15 (17.5) KV	12/20 (24) KV	18/30 (36) KV	21/35 (40.5) KV	26/35 (40.5) KV
			电缆绝缘直径 ϕ mm (绝缘厚度 =2.5mm)	电缆绝缘直径 ϕ mm (绝缘厚度 =3.4mm)	电缆绝缘直径 ϕ mm (绝缘厚度 =4.5mm)	电缆绝缘直径 ϕ mm (绝缘厚度 =6.5mm)	电缆绝缘直径 ϕ mm (绝缘厚度 =8.0mm)	电缆绝缘直径 ϕ mm (绝缘厚度 =9.3mm)	电缆绝缘直径 ϕ mm (绝缘厚度 =10.5mm)
1	25	2.9-6.36	12.0-13.8	14.4-15.6	16.0-17.8	17			
2	35	7.1-7.5	13.2-15.0	15.0-16.7	17.0-19.0	18.0-20.0	23.0-25.0		
3	50	8.0-8.5	14.2-16.0	16.0-17.7	18.0-20.0	20.0-22.0	25.0-27.0	27.6-30.0	30.0-32.0
4	70	9.8-10.0	16.0-17.4	17.8-19.2	20.0-21.4	22.0-23.4	27.0-28.4	29.5-31.0	32.0-33.4
5	95	11.4-11.7	17.6-19.1	19.4-21.0	21.6-23.1	23.6-25.1	28.6-30.1	31.6-32.7	33.6-35.1
6	120	12.8-13.2	19.0-20.6	20.8-22.4	23.0-24.6	25.0-26.6	30.0-31.6	32.6-34.2	35.0-36.6
7	150	14.2-14.7	20.4-21.1	22.2-23.9	24.4-26.1	26.4-28.1	31.4-33.1	34.0-35.7	36.4-38.1
8	185	15.6-16.4	21.8-23.8	23.6-25.6	25.8-27.8	27.8-30.0	32.8-35.0	35.4-37.6	37.8-40.0
9	240	18.0-18.6	24.4-26.2	26.0-27.8	28.0-30.0	30.0-32.0	35.0-37.0	37.6-40.0	40.0-42.0
10	300	20.2-20.9	27.0-29.0	28.2-30.1	30.4-32.3	32.4-34.3	37.4-39.3	40.0-42.0	42.4-44.3
11	400	26.0-24.0	30.2-32.4	31.0-33.2	33.0-35.4	35.0-37.4	40.0-42.4	42.6-45.0	45.0-47.4
12	500	26.2-26.9	33.8-35.7	34.2-36.1	36.4-38.3	38.4-40.3	43.4-45.3	46.0-48.0	48.4-50.3
13	630	29.8-30.3			40.4-42.3	42.4-44.3	47.4-49.3	50.0-52.0	52.4-54.3
14	800	33.9-34.4			44.4-46.5	46.4-48.5	51.4-53.5	54.0-56.0	56.4-58.5

注：电缆的电压等级表示 U_0/U (U_m) U_0 ：电缆设计用的导体对地或金属屏蔽之间的额定工频电压；
 U ：电缆设计用的导体间的额定工频电压； U_m ：设备可承受的“最高系统电压”的最大值。



地址：中国福建省福州市金山工业区金洲北路20号
电话：400-0620-666
传真：0086-591-86550380

邮编：350002
网站：www.ceepower.com
邮箱：ceescb@ceepower.com

股票代码 300062

2021年第7版